

Zawód: **technik informatyk**
Symbol cyfrowy zawodu: **312[01]**
Wersja arkusza: **A**

Czas trwania egzaminu: 120 minut

EGZAMIN POTWIERDZAJĄCY KWALIFIKACJE ZAWODOWE Kwiecień 2010 – wewnętrzny – TWP Ostrołęka

Etap pisemny

1. Sprawdź, czy arkusz egzaminacyjny zawiera **14** stron. Ewentualny brak stron lub inne usterki zgłoś przewodniczącemu zespołu nadzorującego.
2. Do arkusza dołączona jest **KARTA ODPOWIEDZI**, na której:
 - ◆ wpisz symbol cyfrowy zawodu,
 - ◆ zamaluj kratkę z oznaczeniem wersji arkusza,
 - ◆ wpisz swój numer PESEL,
 - ◆ wpisz swoją datę urodzenia,
 - ◆ ~~przyklej naklejkę ze swoim numerem PESEL w oznaczonym miejscu na karcie.~~
3. Arkusz egzaminacyjny składa się z dwóch części.
4. Część I zawiera 50 zadań, część II 20 zadań.
5. Za każde poprawnie rozwiązane zadanie możesz uzyskać 1 punkt. Aby zdać etap pisemny egzaminu, musisz uzyskać co najmniej 25 punktów z części I i co najmniej 6 punktów z części II.
6. Czytaj uważnie wszystkie zadania.
7. Rozwiązania zaznaczaj na **KARCIE ODPOWIEDZI** długopisem lub piórem z czarnym tuszem/atramentem.
8. Do każdego zadania podane są cztery odpowiedzi: A, B, C, D. Odpowiada im następujący układ kratek na **KARCIE ODPOWIEDZI**:

A	B	C	D
---	---	---	---

9. Tylko jedna odpowiedź jest poprawna.
10. Wybierz właściwą odpowiedź i zamaluj kratkę z odpowiadającą jej literą- np. gdy wybrałeś odpowiedź "A":

■	B	C	D
---	---	---	---

11. Staraj się wyraźnie zaznaczać odpowiedzi. Jeżeli się pomylisz i błędnie zaznaczysz odpowiedź, otocz ją kółkiem i zaznacz odpowiedź, którą uważasz za poprawną, np.

◉ ■	B	C	■
-----	---	---	---

12. Po rozwiązaniu testu sprawdź, czy zaznaczyłeś wszystkie odpowiedzi na **KARCIE ODPOWIEDZI** i wprowadziłeś wszystkie dane, o których mowa w punkcie 2 tej instrukcji.

Pamiętaj, że oddajesz przewodniczącemu zespołu nadzorującego tylko KARTĘ ODPOWIEDZI.

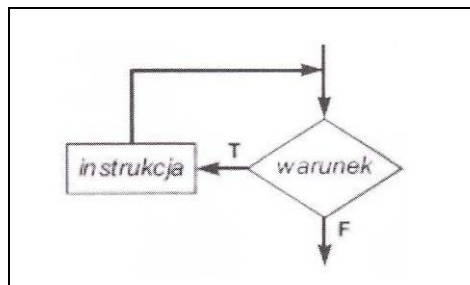
Powodzenia!

CZEŚĆ I

1. Nagłówek funkcji: **int funkcja(void)**; wskazuje na to, że ta funkcja
 - a) Nie ma parametru i zwraca wartość na zewnątrz,
 - b) Nie ma parametru i nie zwraca wartości na zewnątrz,
 - c) Ma parametr o nazwie void i zwraca wartości na zewnątrz,
 - d) Ma parametr o nazwie void i nie zwraca wartości na zewnątrz.
2. W języku ANSI C łańcuch wprowadza się za pomocą specyfikatora
 - a) %d
 - b) %I
 - c) %c
 - d) %s
3. W wyniku wykonania zamieszczonego programu, na ekranie monitora wyświetlane są następujące liczby:
 - a) 0, 2, 4, 6
 - b) 2, 3, 4, 5
 - c) 0, 1 2, 3
 - d) 3, 4, 5, 6

```
program liczby;  
uses crt;  
var i : integer;  
begin  
  for i := 0 to 6 do  
    for (i mod 2) = 0  
      then write(i);  
end.
```

4. Przeanalizuj zamieszczony schemat blokowy i wskaż, które polecenie w języku C++ zostało na nim przedstawione.
 - a) if ...
 - b) for ...
 - c) while
 - d) do while



5. Która z wymienionych instrukcji w języku C++ służy do wyprowadzania łańcucha s?
 - a) s << cout;
 - b) s >> cout;
 - c) cout << s;
 - d) cout >> s;
6. Po wykonaniu instrukcji zamieszczonych w tabeli, na ekranie monitora:
 - a) Nic się nie wyświetli
 - b) Wyświetli się napis stop
 - c) Wyświetli się napis koniec
 - d) Wyświetli się napis start

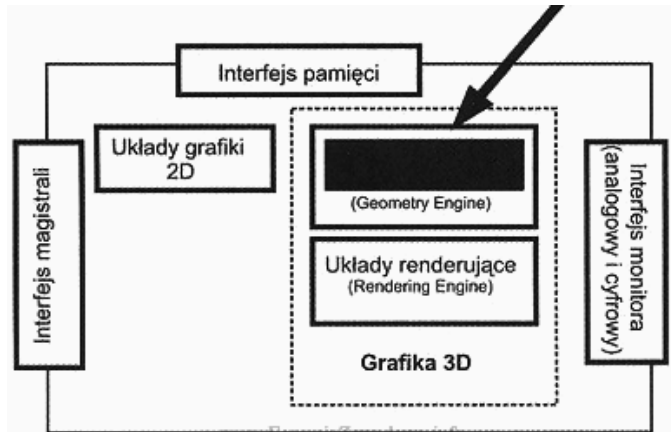
```
s:=30;  
case s mod 3 of  
  1: write('stop');  
  2: write('koniec')  
else  
  write('start');  
end;
```

7. Z których słów kluczowych w języku C++ wiąże się pojęcie hermetyzacja danych?
- Static
 - Volatile
 - Constant
 - Protected
8. Przekazywanie parametrów funkcji tzw. Referencję, pozwala tej funkcji na:
- komunikowanie się z drukarką
 - usuwanie zmiennych dynamicznych
 - przypisanie parametrom wartości typu rzeczywistego
 - modyfikowanie wartości zmiennych znajdujących się poza ta funkcją
9. W zmiennej ma być przechowywana informacja w postaci liczbowej o numerze dnia w danym miesiącu. Który z typów Pascal należy zastosować, aby kompilator zarezerwował najmniejszą ilość pamięci?
- Char
 - Byte
 - Real
 - Integer
10. Ile gwiazdek wydrukuje się po użyciu następującej sekwencji instrukcji w języku Turbo Pascal?
- 1
 - 4
 - 7
 - 25
- ```
k := 25;
for i := 1 to (k mod 7) do write('*');
```
11. Rekordy danej bazy danych różnią się między sobą
- strukturą (projektem)
  - treścią danych zawartych w polach
  - nazwami pól
  - liczbą pól składającą się na dany rekord
12. Sumą dwóch liczb binarnych jest 1101011 i 1001001 jest liczba dziesiętna
- 402
  - 201
  - 180
  - 170

13. W sieci lokalnej zainstalowano serwer, który ma za zadanie przydzielanie dynamicznego adresu IP. Jaka usługa musi być uruchomiona na tym serwerze?
- DHCP
  - DNS
  - ISA
  - DCHP
14. Numer przerwania przydzielony dla karty sieciowej został przedstawiony w postaci binarnej jako liczba 10101. Jaka to liczba dziesiętna?
- 15
  - 41
  - 20
  - 21
15. We właściwościach karty graficznej w zakładce Zasoby jest określony jeden z zakresów pamięci dla tej karty od A0000h do BFFFFh. Wielkość ta oznacza obszar pamięci określony adresem fizycznym:
- 1100 1111 1111 1111 1111 - 1110 1111 1111 1111 1111
  - 1011 0000 0000 0000 0000 - 1100 1111 1111 1111 1111
  - 1001 1111 1111 1111 1111 - 1010 0000 0000 0000 0000
  - 1010 0000 0000 0000 0000 - 1011 1111 1111 1111 1111
16. POP3 jest:
- protokołem odbierania e-mail.
  - programem pocztowym
  - Serwerem pocztowym
  - Protokołem wysyłania e-mail
17. Licencja OEM to:
- licencja uprawniająca użytkownika do zainstalowania nabytego oprogramowania tylko w jednym komputerze, obejmująca zakaz udostępniania takiego oprogramowania w sieci oraz na innych wolnostojących komputerach
  - licencja czyniąca z oprogramowania własność ogółu, w myśl której autor lub autorzy oprogramowania zrzekają się praw do upowszechniania oprogramowania na rzecz ogółu użytkowników.
  - licencja oprogramowania wyłącznie na system komputerowy, na którym zostało oryginalnie zainstalowane, dotyczy oprogramowania sprzedawanego z nowymi komputerami lub odpowiednimi częściami.
  - dokument, który zezwala na używanie oprogramowania na dowolnym sprzęcie komputerowym w określonej w niej ilości stanowisk, bez instalacyjnych dyskieciek, czy krążków CD
18. Procesor RISC to procesor:
- z pełną listą rozkazów
  - z główną listą rozkazów.
  - z kompleksową listą rozkazów
  - ze zredukowaną listą rozkazów
19. Gdzie w edytorze tekstu wprowadza się informację lub ciąg znaków, który ma pojawić się na wszystkich stronach dokumentu?
- W przypisach dolnych.
  - W nagłówku lub stopce
  - W polu tekstowym
  - W przypisach końcowych

20. Firma potrzebuje drukarki służącej do drukowania trwałych kodów kreskowych oraz etykiet na folii i powierzchniach z tworzyw sztucznych. Jaką drukarkę musi zakupić?
- igłową
  - mozaikową
  - termiczną
  - termotransferową
21. Jeżeli w komórce arkusza kalkulacyjnego MS Excel, zamiast cyfr pojawiają się znaki #####, to należy przede wszystkim sprawdzić, czy:
- wpisana formuła zawiera błąd.
  - pojawił się błąd w obliczeniach
  - wprowadzone zostały znaki tekstowe, a nie liczby
  - liczba nie mieści się w komórce i nie można jej prawidłowo wyświetlić.
22. Informacje przesyłane w sieci Internet przez użytkownika A do użytkownika B nie docierają. Użytkownik A musi prześledzić trasę połączenia z adresem IP użytkownika B, Jakiego polecenia musi użyć, jeżeli korzysta z komputera z systemem Windows XP?
- tracert
  - winipcfg
  - ping
  - ipconfig
23. W przedsiębiorstwie należy cyklicznie tworzyć kopie bezpieczeństwa dużej ilości danych, znajdujących się na serwerze, rzędu kilkuset GB, Jakie urządzenie najlepiej wykorzystać do tego celu?
- nagrywarę CD
  - Macierz RAID1
  - Streamer
  - Nagrywarę DVD
24. Po włączeniu komputera procedura POST pokazuje 512 MB RAM. Na karcie właściwości ogólnych systemu operacyjnego Windows widnieje wartość 480 MB RAM. Co jest przyczyną tej różnicy?
- Jedna z kości pamięci jest uszkodzona lub jest uszkodzone jedno z gniazd pamięci RAM na płycie głównej.
  - W komputerze znajduje się karta graficzna zintegrowana z płytą główną wykorzystująca część pamięci RAM.
  - Jest źle przydzielony rozmiar pliku stronicowania w ustawieniach pamięci wirtualnej
  - System operacyjny jest źle zainstalowany i nie obsługuje całego obszaru pamięci.
25. Adres IP karty sieciowej to 192.0.0.17. Jaki jest zapis tego adresu w postaci dwójkowej?
- 10101000.00000000.00000000.00010001
  - 11000000.10101000.00000000.00100001
  - 10101000.11000000.00000000.00100001
  - 11000000.00000000.00000000.00010001
26. Porażony prądem elektrycznym jest nieprzytomny, oddycha i ma wyczuwalne tętno. Co należy zrobić udzielając poszkodowanemu pomocy przed przyjazdem lekarza?
- Ułożyć go w pozycji bezpiecznej i rozluźnić ubranie.
  - Pozostawić go tak jak leży, nie zmieniać pozycji ciała
  - Wykonać masaż serca.
  - Wykonać sztuczne oddychanie.

27. Jaką funkcję pełni układ zaznaczony strzałką na schemacie karty graficznej?



- Ustala widoczność i przesłanianie się obiektów na ekranie
- Oblicza wygląd i położenie wielokątów, z których zbudowany jest obiekt
- Wykonuje kalkulacje oświetlenia, uwzględniając położenie światła
- Oblicza kolory każdego wyświetlanego piksela

28. Środkiem ochrony przeciwporażeniowej powodującym samoczynne odłączenie zasilania w warunkach wystąpienia nadmiernego prądu doziemnego jest:

- Zerowanie
- Uziemienie robocze
- Uziemienie ochronne
- Wyłącznik różnicowo prądowy

29. Jakie oznaczenie zgodnie z Dyrektywami Rady Europy musi posiadać komputer, by mógł być dopuszczony do sprzedaży na terenie Polski?



A.



B.



C.



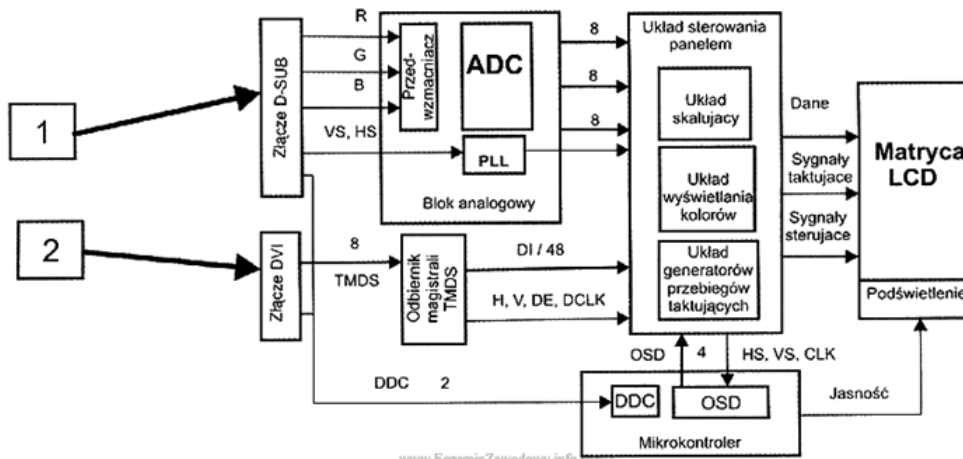
D.

- B
- A
- D
- C

30. Użytkownik sieci lokalnej musi mieć możliwość korzystania z plików znajdujących się na serwerze sieciowym. W tym celu powinien:

- zalogować się do domeny serwera i posiadać odpowiednie uprawnienia do plików znajdujących się na serwerze
- podłączyć komputer do tego samego przełącznika, do którego podłączony jest serwer
- być członkiem grupy administratorzy na tym serwerze
- mieć założone konto użytkownika bez praw administracyjnych na tym serwerze

31. Które ze złączy oznaczonych strzałkami na schemacie monitora jest wejściem cyfrowym?



- a) Złącze 1
- b) Złącza 1 i 2
- c) Złącze 2
- d) Żadne ze złączy

32. Skaner antywirusowy wykrył niepożądane oprogramowanie. Z opisu wynika, że jest to dialer, który pozostawiony w systemie:

- a) przejmie pełną kontrolę nad komputerem
- b) zainfekuje załączniki poczty internetowej
- c) połączy się z płatnymi numerami telefonicznymi przy użyciu modemu
- d) zaatakuje rekord startowy dysku

33. Co należy zrobić z wiadomością pocztową od nieznannej osoby, zawierającą niepewny załącznik?

- a) Otworzyć załącznik i zapisać go na dysku twardym, a następnie sprawdzić plik programem antywirusowym
- b) Otworzyć wiadomość i odpowiedzieć na nią, pytając co zawiera załącznik
- c) Otworzyć załącznik, jeśli jest w nim wirus, natychmiast go zamknąć
- d) Nie otwierać wiadomości, natychmiast ją usunąć

34. W firmie zainstalowano pięć komputerów o adresach kart sieciowych podanych w tabeli. W związku z tym można wyróżnić

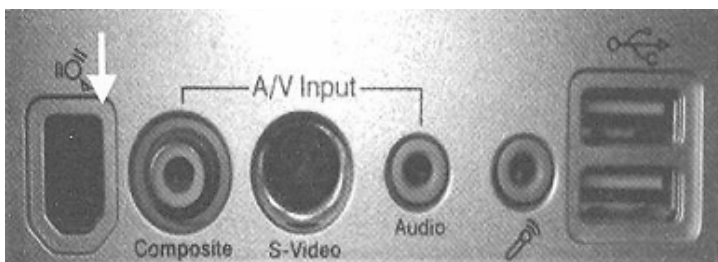
| Adres IP   | Maska       |
|------------|-------------|
| 10.2.61.10 | 255.255.0.0 |
| 10.2.61.11 | 255.255.0.0 |
| 10.3.63.20 | 255.255.0.0 |
| 10.3.63.21 | 255.255.0.0 |
| 10.5.63.10 | 255.255.0.0 |

- a) 3 podsieci.
- b) 2 podsieci.
- c) 5 podsieci.
- d) 1 sieć.

35. W budynku biurowym należy podłączyć komputer do routera ADSL przy użyciu przewodu UTP Cat 5e. Maksymalna odległość pomiędzy komputerem, a routerem powinna wynosić:

- a) 185 m
- b) 50 m
- c) 100 m
- d) 500 m

36. System operacyjny działający w trybie tekstowym z możliwością uruchomienia środowiska graficznego KDE, to:
- Windows XP
  - Windows 95
  - Linux
  - DOS
37. Podstawowym elementem bazy danych zawierającym kompletny opis jednego obiektu bazy jest:
- tabela
  - POLECONY
  - rekord
  - plik
38. Na zdjęciu jest widoczny tylny panel komputera. Jak nazywa się wejście oznaczone strzałką?



- USB
  - COM
  - FireWire
  - LPT
39. W systemie Linux mamy następujące prawa dostępu do pewnego pliku `rw-r--r--`. Jakim poleceniem zmienimy je na `rw-rwx---` ?
- `chmod 221 nazwapliku`
  - `chmod 544 nazwapliku`
  - `chmod 550 nazwapliku`
  - `chmod 770 nazwapliku`
40. W systemie Linux `ifconfig` oznacza:
- nazwę karty sieciowej
  - narzędzie umożliwiające wyświetlenie stanu interfejsów sieciowych
  - narzędzie umożliwiające sprawdzenie znanych adresów MAC/IP
  - wykonywanie pakietów TCP/IP do sprawdzenia stanu odległego hosta
41. Aby wymienić urządzenie w systemie komputerowym, kabel zasilający należy odłączyć:
- po zdjęciu obudowy
  - po podłączeniu kabla sygnałowego
  - przed rozpoczęciem prac demontażowych
  - po usunięciu ładunków statycznych z urządzenia
42. Usługa Windows XP Professional „Mostek sieciowy” pozwala na łączenie ze sobą :
- klienta z serwerem
  - dwóch komputerów
  - segmentów sieci LAN
  - roboczych stacji bezdyskowych

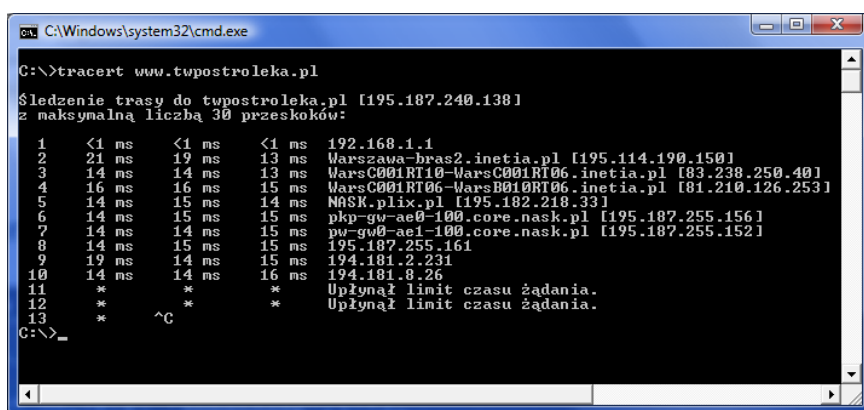
43. Numer IP przypisany komputerowi umożliwia odbiorcy pakietu IP rozróżnienie identyfikatorów:

- a) sieci i hosta
- b) sieci i bramy
- c) hosta i rutera
- d) hosta i bramy

44. Pewna liczba zapisana jest w systemie binarnym następująco 101110112. wskaż postać tej liczby zapisaną heksadecymalnie:

- a) AA<sub>16</sub>
- b) BB<sub>16</sub>
- c) CC<sub>16</sub>
- d) DD<sub>16</sub>

45. Polecenie tracert to narzędzie diagnostyczne które umożliwia:



```
C:\Windows\system32\cmd.exe
C:\>tracert www.typostroleka.pl
Śledzenie trasy do typostroleka.pl [195.187.240.138]
z maksymalną liczbą 30 przeskoków:
 1 <1 ms <1 ms <1 ms 192.168.1.1
 2 21 ms 19 ms 13 ms Warszawa-bras2.inetia.pl [195.114.190.150]
 3 14 ms 14 ms 13 ms WarsC001RT10-WarsC001RT06.inetia.pl [83.238.250.40]
 4 16 ms 16 ms 15 ms WarsC001RT06-WarsB010RT06.inetia.pl [81.210.126.253]
 5 14 ms 15 ms 14 ms NASK.plix.pl [195.182.218.33]
 6 14 ms 15 ms 15 ms pkp-gw-ae0-100.core.nask.pl [195.187.255.156]
 7 14 ms 14 ms 15 ms pw-gw0-ae1-100.core.nask.pl [195.187.255.152]
 8 14 ms 15 ms 15 ms 195.187.255.161
 9 19 ms 14 ms 15 ms 194.181.2.231
10 14 ms 14 ms 16 ms 194.181.0.26
11 * * * Upłynął limit czasu żądania.
12 * * * Upłynął limit czasu żądania.
13 * * *
C:\>_
```

- a) możliwość diagnozowania infrastruktury systemu DNS
- b) sprawność połączenia przy użyciu protokołu IPX/SPX
- c) poprawność konfiguracji protokołu TCP/IP
- d) ścieżkę do lokalizacji docelowej

46. Adres IP urządzenia umożliwiającego innym komputerom w sieci lokalnej dostęp do Internetu, to adres:

- a) DNS
- b) WINS
- c) proxy
- d) bramy (routera)

47. na zdjęciu przedstawiono:

- a) kartę sieciową ze złączem BNC i RJ-45
- b) kartę sieciową ze złączem RJ-11 i BNC
- c) Kartę modemową z złączem BNC i RJ-11
- d) Kartę modemową ze złączem RJ-11 i RJ-45



48. Na zdjęciu przedstawiono kości pamięci:

- a) DIMM DDR2 i DIMM DDR
- b) SIMM 32 pinowy i 72 pinowy
- c) DIMM SDRAM i SIMM 72 pinowy
- d) RIMM RAMBUS



49. Na zdjęciu przedstawiono kartę na złączu PCI-Express x16 która posiada porty:

- a) DVI-I/D, D-SUB i HDMI
- b) USB, VGA i HDMI
- c) PCMCIA, DVI, FireWare
- d) HDMI, VIDEO, VGA



50. Procesor RISC to procesor:

- a) z pełną listą rozkazów
- b) z główną listą rozkazów.
- c) z kompleksową listą rozkazów
- d) ze zredukowaną listą rozkazów

## CZEŚĆ II

51. Do podstawowych funkcji Narodowego Banku Polskiego nie należy:
- emisja pieniądza gotówkowego;
  - prowadzenie rachunków i rozliczeń państwa;
  - kontrola ilości pieniądza i wielkości kredytu w gospodarce;
  - prowadzenie rachunków i rozliczeń ludności i podmiotów gospodarczych.
52. Suma pasywów i aktywów wynosi 15 230 złotych. Aktywa trwałe stanowią 30% wartości majątku a wartość aktywów obrotowych równa się:
- 10661zł;
  - 11799zł;
  - 15230zł;
  - 17382zł.
53. Za niebezpieczny dla finansów publicznych uznaje się w prawie Unii Europejskiej deficyt budżetowy przekraczający (w stosunku do PKB):
- 1%;
  - 2%;
  - 3%;
  - 4%.
54. Dyrektor cukrowni zwolnił 50 pracowników po zakończeniu kampanii cukrowniczej. Zwolnienie to spowodowało na rynku lokalnym bezrobocie:
- fikcyjne;
  - sezonowe;
  - chroniczne;
  - koniunkturalne.
55. Prezes spółki zamówił obraz, który będzie zdobił salę konferencyjną przedsiębiorstwa. W związku z tym powinien zawrzeć z artystą malarzem:
- umowę na czas nieokreślony;
  - umowę na czas określony;
  - umowę zlecenia;
  - umowę o dzieło.
56. Procedura rejestracyjna przedsiębiorstwa obejmuje między innymi zgłoszenie do celów podatkowych, którego należy dopełnić w:
- Urzędzie Miasta;
  - Urzędzie S karbowym;
  - Urzędzie Statystycznym;
  - Krajowym Rejestrze Sądowym.
57. Przedsiębiorca będący osobą fizyczną może podjąć działalność gospodarczą w dniu złożenia:
- Wniosku o dokonanie wpisu do ewidencji działalności Gospodawczej;
  - Zgłoszenia / zmiany danych płatnika składek osoby fizycznej (ZUS ZFA);
  - Zgłoszenia rejestracyjnego w zakresie podatku od towarów i usług (VAT-R).
  - Wniosku o wpis do Krajowego Rejestru Urzędowego Podmiotów Gospodarki Narodowej (RG-1).

58. Która sytuacja uprawnia pracodawcę do rozwiązania z pracownikiem umowy o pracę bez wypowiedzenia:

- a) Pracownik spóźnił się do pracy;
- b) Pracownik był na zwolnieniu lekarskim;
- c) Pracownik spożywał alkohol na stanowisku pracy;
- d) Pracownik korzystał z zaległego urlopu wypoczynkowego.

59. Stopa bezrobocia przy założeniach: osób bezrobotnych-350 liczba osób aktywnych zawodowo-2350 wynosi:

- a) 19,01%;
- b) 16,07%;
- c) 20,30%;
- d) 18,05%.

60. Jeśli cena brutto towaru wynosi 1420, a stawka VAT-22% wówczas kwota podatku VAT jest równa:

- a) 256,07,-
- b) 312,40,-
- c) 300,40,-
- d) 178,80,-

61. Właściciel Zakładu Remontowego „Retro” opracował kosztorys renowacji drzwi wejściowych zabytkowej kamienicy. W kalkulacji kosztów uwzględnił:

|                                    |             |
|------------------------------------|-------------|
| Zużycie materiałów                 | - 1 000 zł; |
| Zużycie energii                    | - 300 zł;   |
| Zużycie specjalistycznych narzędzi | - 500zł;    |
| Wynagrodzenie pracowników          | - 5 000zł.  |

Na jaką kwotę sporządzono kosztorys tej usługi?

- a) 1.000 zł;
- b) 5.000zł;
- c) 6.000zł;
- d) 6.800zł.

62. Niezwłocznie po rozwiązaniu lub wygaśnięciu stosunku pracy pracodawca jest zobowiązany wydać pracownikowi:

- a) akta osobowe;
- b) świadectwo pracy;
- c) kartę wynagrodzeń;
- d) pełną dokumentację pracowniczą.

63. Podatek CIT to podatek:

- a) dochodowy od osób fizycznych;
- b) dochodowy od osób prawnych;
- c) podatek akcyzowy;
- d) podatek pośredni.

64. Podaż to dobra i usługi:

- a) oferowane przez producentów w danym czasie i po określonej cenie;
- b) które nabywcy chcą nabyć w określonym czasie po określonej cenie;
- c) oferowane przez nabywców w danym czasie i po określonej cenie;
- d) które nabywcy chcą nabyć w danym czasie.

65. Które z wymienionych dóbr są substytutami:

- a) „Gazeta Wyborcza” i „Rzeczpospolita”;
- b) film fotograficzny i lampa błyskowa;
- c) magnetowid i taśma wideo;
- d) żadna z wymienionych.

66. Pasywa to:

- a) majątek podmiotu gospodarczego stanowiący materialną podstawę jego działalności;
- b) zobowiązania i rezerwy oraz należności od odbiorców;
- c) źródła pochodzenia majątku podmiotu gospodarczego;
- d) wartości niematerialne i prawne.

67. Do spółek osobowych nie zalicza się:

- a) spółki jawnej;
- b) spółki akcyjnej;
- c) spółki partnerskiej;
- d) spółki komandytowo-akcyjnej.

68. Do kosztów stałych nie zalicza się:

- a) wynagrodzeń dla pracowników administracji;
- b) wartości zużytych w produkcji surowców;
- c) kosztów konserwacji urządzeń;
- d) podatków np.: od gruntów.

69. Wskaż prawidłowe określenie akcji:

- a) papiery wartościowe emitowane przez przedsiębiorstwo w formie spółki akcyjnej, posiadacze akcji stają się właścicielami majątku emitenta;
- b) papiery wartościowe emitowane przez przedsiębiorstwo w formie spółki akcyjnej, posiadacze akcji nie są właścicielami majątku emitenta;
- c) papiery wartościowe emitowane przez Krajowy Depozyt Papierów Wartościowych.
- d) papiery wartościowe emitowane przez Skarb Państwa.

70. Inflacja kosztowa występuje gdy:

- a) stopa inflacji wynosi poniżej 10%;
- b) rosną ceny zasobów niezbędnych do produkcji dóbr i usług;
- c) wzrastają płace, które nie są adekwatne do wzrostu wydajności.
- d) całkowita wielkość planowanych wydatków ludności wzrasta szybciej niż całkowita wielkość produkcji.

# KARTA ODPOWIEDZI

| Nr Zadania | odpowiedzi |   |   |   |
|------------|------------|---|---|---|
| 1          | A          | B | C | D |
| 2          | A          | B | C | D |
| 3          | A          | B | C | D |
| 4          | A          | B | C | D |
| 5          | A          | B | C | D |
| 6          | A          | B | C | D |
| 7          | A          | B | C | D |
| 8          | A          | B | C | D |
| 9          | A          | B | C | D |
| 10         | A          | B | C | D |
| 11         | A          | B | C | D |
| 12         | A          | B | C | D |
| 13         | A          | B | C | D |
| 14         | A          | B | C | D |
| 15         | A          | B | C | D |
| 16         | A          | B | C | D |
| 17         | A          | B | C | D |
| 18         | A          | B | C | D |
| 19         | A          | B | C | D |
| 20         | A          | B | C | D |
| 21         | A          | B | C | D |
| 22         | A          | B | C | D |
| 23         | A          | B | C | D |
| 24         | A          | B | C | D |
| 25         | A          | B | C | D |

| Nr Zadania | odpowiedzi |   |   |   |
|------------|------------|---|---|---|
| 26         | A          | B | C | D |
| 27         | A          | B | C | D |
| 28         | A          | B | C | D |
| 29         | A          | B | C | D |
| 30         | A          | B | C | D |
| 31         | A          | B | C | D |
| 32         | A          | B | C | D |
| 33         | A          | B | C | D |
| 34         | A          | B | C | D |
| 35         | A          | B | C | D |
| 36         | A          | B | C | D |
| 37         | A          | B | C | D |
| 38         | A          | B | C | D |
| 39         | A          | B | C | D |
| 40         | A          | B | C | D |
| 41         | A          | B | C | D |
| 42         | A          | B | C | D |
| 43         | A          | B | C | D |
| 44         | A          | B | C | D |
| 45         | A          | B | C | D |
| 46         | A          | B | C | D |
| 47         | A          | B | C | D |
| 48         | A          | B | C | D |
| 49         | A          | B | C | D |
| 50         | A          | B | C | D |

## PESEL

|   |   |   |   |   |   |   |   |   |   |   |
|---|---|---|---|---|---|---|---|---|---|---|
|   |   |   |   |   |   |   |   |   |   |   |
| 0 | 0 | 0 | 0 | 0 | 0 | 0 | 0 | 0 | 0 | 0 |
| 1 | 1 | 1 | 1 | 1 | 1 | 1 | 1 | 1 | 1 | 1 |
| 2 | 2 | 2 | 2 | 2 | 2 | 2 | 2 | 2 | 2 | 2 |
| 3 | 3 | 3 | 3 | 3 | 3 | 3 | 3 | 3 | 3 | 3 |
| 4 | 4 | 4 | 4 | 4 | 4 | 4 | 4 | 4 | 4 | 4 |
| 5 | 5 | 5 | 5 | 5 | 5 | 5 | 5 | 5 | 5 | 5 |
| 6 | 6 | 6 | 6 | 6 | 6 | 6 | 6 | 6 | 6 | 6 |
| 7 | 7 | 7 | 7 | 7 | 7 | 7 | 7 | 7 | 7 | 7 |
| 8 | 8 | 8 | 8 | 8 | 8 | 8 | 8 | 8 | 8 | 8 |
| 9 | 9 | 9 | 9 | 9 | 9 | 9 | 9 | 9 | 9 | 9 |

## Data urodzenia zdającego

|       |  |         |  |  |     |  |  |
|-------|--|---------|--|--|-----|--|--|
|       |  |         |  |  |     |  |  |
| dzień |  | miesiąc |  |  | rok |  |  |

| Nr Zadania | odpowiedzi |   |   |   |
|------------|------------|---|---|---|
| 51         | A          | B | C | D |
| 52         | A          | B | C | D |
| 53         | A          | B | C | D |
| 54         | A          | B | C | D |
| 55         | A          | B | C | D |
| 56         | A          | B | C | D |
| 57         | A          | B | C | D |
| 58         | A          | B | C | D |
| 59         | A          | B | C | D |
| 60         | A          | B | C | D |
| 61         | A          | B | C | D |
| 62         | A          | B | C | D |
| 63         | A          | B | C | D |
| 64         | A          | B | C | D |
| 65         | A          | B | C | D |
| 66         | A          | B | C | D |
| 67         | A          | B | C | D |
| 68         | A          | B | C | D |
| 69         | A          | B | C | D |
| 70         | A          | B | C | D |