

Zawód: **technik informatyk**  
Symbol cyfrowy zawodu: **312[01]**  
Wersja arkusza: **A**

Czas trwania egzaminu: 120 minut

## EGZAMIN POTWIERDZAJĄCY KWALIFIKACJE ZAWODOWE Kwiecień 2010 – wewnętrzny – TWP Ostrołęka

### Etap pisemny

1. Sprawdź, czy arkusz egzaminacyjny zawiera **14** stron. Ewentualny brak stron lub inne usterki zgłoś przewodniczącemu zespołu nadzorującego.
2. Do arkusza dołączona jest **KARTA ODPOWIEDZI**, na której:
  - ◆ wpisz symbol cyfrowy zawodu,
  - ◆ zamaluj kratkę z oznaczeniem wersji arkusza,
  - ◆ wpisz swój numer PESEL,
  - ◆ wpisz swoją datę urodzenia,
  - ◆ ~~przyklej naklejkę ze swoim numerem PESEL w oznaczonym miejscu na karcie.~~
3. Arkusz egzaminacyjny składa się z dwóch części.
4. Część I zawiera 50 zadań, część II 20 zadań.
5. Za każde poprawnie rozwiązane zadanie możesz uzyskać 1 punkt. Aby zdać etap pisemny egzaminu, musisz uzyskać co najmniej 25 punktów z części I i co najmniej 6 punktów z części II.
6. Czytaj uważnie wszystkie zadania.
7. Rozwiązania zaznaczaj na **KARCIE ODPOWIEDZI** długopisem lub piórem z czarnym tuszem/atramentem.
8. Do każdego zadania podane są cztery odpowiedzi: A, B, C, D. Odpowiada im następujący układ kratek na **KARCIE ODPOWIEDZI**:

A	B	C	D
---	---	---	---

9. Tylko jedna odpowiedź jest poprawna.
10. Wybierz właściwą odpowiedź i zamaluj kratkę z odpowiadającą jej literą- np. gdy wybrałeś odpowiedź "A":

■	B	C	D
---	---	---	---

11. Staraj się wyraźnie zaznaczać odpowiedzi. Jeżeli się pomylisz i błędnie zaznaczysz odpowiedź, otocz ją kółkiem i zaznacz odpowiedź, którą uważasz za poprawną, np.

◉ ■	B	C	■
-----	---	---	---

12. Po rozwiązaniu testu sprawdź, czy zaznaczyłeś wszystkie odpowiedzi na **KARCIE ODPOWIEDZI** i wprowadziłeś wszystkie dane, o których mowa w punkcie 2 tej instrukcji.

***Pamiętaj, że oddajesz przewodniczącemu zespołu nadzorującego tylko KARTĘ ODPOWIEDZI.***

***Powodzenia!***

## CZEŚĆ I

1. Nagłówek funkcji: **int funkcja(void)**; wskazuje na to, że ta funkcja

- a) **Nie ma parametru i zwraca wartość na zewnątrz,**
- b) Nie ma parametru i nie zwraca wartości na zewnątrz,
- c) Ma parametr o nazwie void i zwraca wartości na zewnątrz,
- d) Ma parametr o nazwie void i nie zwraca wartości na zewnątrz.

2. W języku ANSI C łańcuch wprowadza się za pomocą specyfikatora

- a) %d
- b) %I
- c) %c
- d) **%s**

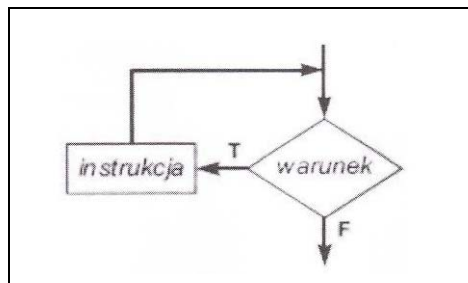
3. W wyniku wykonania zamieszczonego programu, na ekranie monitora wyświetlane są następujące liczby:

- a) **0, 2, 4, 6**
- b) 2, 3, 4, 5
- c) 0, 1 2, 3
- d) 3, 4, 5, 6

```
program liczby;
uses crt;
var i : integer;
begin
  for i := 0 to 6 do
    for (i mod 2) = 0
    then write(i);
end.
```

4. Przeanalizuj zamieszczony schemat blokowy i wskaż, które polecenie w języku C++ zostało na nim przedstawione.

- a) if ...
- b) for ...
- c) **while ....**
- d) do .... while ....



5. Która z wymienionych instrukcji w języku C++ służy do wyprowadzania łańcucha s?

- a) s << cout;
- b) s >> cout;
- c) **cout << s;**
- d) cout >> s;

6. Po wykonaniu instrukcji zamieszczonych w tabeli, na ekranie monitora:

- a) Nic się nie wyświetli
- b) Wyświetli się napis stop
- c) Wyświetli się napis koniec
- d) **Wyświetli się napis start**

```
s:=30;
case s mod 3 of
  1: write('stop');
  2: write('koniec')
else
  write('start');
end;
```

7. Z których słów kluczowych w języku C++ wiąże się pojęcie hermetyzacja danych?

- a) Static
- b) Volatile
- c) Constant
- d) Protected**

8. Przekazywanie parametrów funkcji tzw. Referencję, pozwala tej funkcji na:

- a) komunikowanie się z drukarką
- b) usuwanie zmiennych dynamicznych
- c) przypisanie parametrom wartości typu rzeczywistego
- d) modyfikowanie wartości zmiennych znajdujących się poza tą funkcją**

9. W zmiennej ma być przechowywana informacja w postaci liczbowej o numerze dnia w danym miesiącu. Który z typów Pascal należy zastosować, aby kompilator zarezerwował najmniejszą ilość pamięci?

- a) Char
- b) Byte**
- c) Real
- d) Integer

10. Ile gwiazdek wydrukuje się po użyciu następującej sekwencji instrukcji w języku Turbo Pascal?

- a) 1
- b) 4**
- c) 7
- d) 25

```
k := 25;  
for i := 1 to (k mod 7) do write('*');
```

11. Rekordy danej bazy danych różnią się między sobą

- a) strukturą (projektem)
- b) treścią danych zawartych w polach**
- c) nazwami pól
- d) liczbą pól składającą się na dany rekord

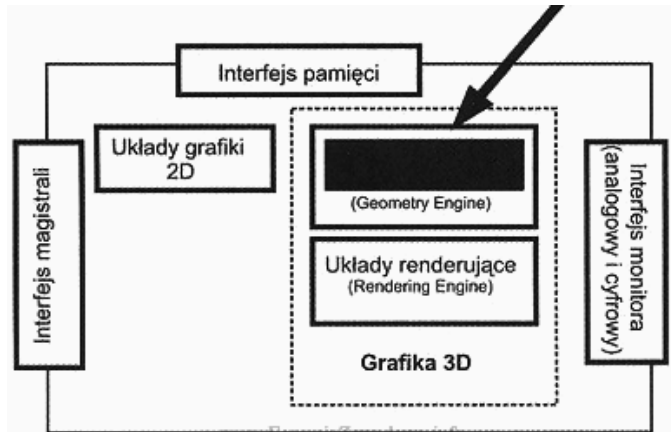
12. Sumą dwóch liczb binarnych jest 1101011 i 1001001 jest liczba dziesiętna

- a) 402
- b) 201
- c) 180**
- d) 170

13. W sieci lokalnej zainstalowano serwer, który ma za zadanie przydzielanie dynamicznego adresu IP. Jaka usługa musi być uruchomiona na tym serwerze?
- a) **DHCP**
  - b) DNS
  - c) ISA
  - d) DCHP
14. Numer przerwania przydzielony dla karty sieciowej został przedstawiony w postaci binarnej jako liczba 10101. Jaka to liczba dziesiętna?
- a) 15
  - b) 41
  - c) 20
  - d) **21**
15. We właściwościach karty graficznej w zakładce Zasoby jest określony jeden z zakresów pamięci dla tej karty od A0000h do BFFFFh. Wielkość ta oznacza obszar pamięci określony adresem fizycznym:
- a) 1100 1111 1111 1111 1111 - 1110 1111 1111 1111 1111
  - b) 1011 0000 0000 0000 0000 - 1100 1111 1111 1111 1111
  - c) 1001 1111 1111 1111 1111 - 1010 0000 0000 0000 0000
  - d) **1010 0000 0000 0000 0000 - 1011 1111 1111 1111 1111**
16. POP3 jest:
- a) **protokołem odbierania e-mail.**
  - b) programem pocztowym
  - c) Serwerem pocztowym
  - d) Protokołem wysyłania e-mail
17. Licencja OEM to:
- a) licencja uprawniająca użytkownika do zainstalowania nabytego oprogramowania tylko w jednym komputerze, obejmująca zakaz udostępniania takiego oprogramowania w sieci oraz na innych wolnostojących komputerach
  - b) licencja czyniąca z oprogramowania własność ogółu, w myśl której autor lub autorzy oprogramowania zrzekają się praw do upowszechniania oprogramowania na rzecz ogółu użytkowników.
  - c) **licencja oprogramowania wyłącznie na system komputerowy, na którym zostało oryginalnie zainstalowane, dotyczy oprogramowania sprzedawanego z nowymi komputerami lub odpowiednimi częściami.**
  - d) dokument, który zezwala na używanie oprogramowania na dowolnym sprzęcie komputerowym w określonej w niej ilości stanowisk, bez instalacyjnych dyskietek, czy krążków CD
18. Procesor RISC to procesor:
- a) z pełną listą rozkazów
  - b) z główną listą rozkazów.
  - c) z kompleksową listą rozkazów
  - d) **ze zredukowaną listą rozkazów**
19. Gdzie w edytorze tekstu wprowadza się informację lub ciąg znaków, który ma pojawić się na wszystkich stronach dokumentu?
- a) W przypisach dolnych.
  - b) **W nagłówku lub stopce**
  - c) W polu tekstowym
  - d) W przypisach końcowych

20. Firma potrzebuje drukarki służącej do drukowania trwałych kodów kreskowych oraz etykiet na folii i powierzchniach z tworzyw sztucznych. Jaką drukarkę musi zakupić?
- igłową
  - mozaikową
  - termiczną
  - termotransferową**
21. Jeżeli w komórce arkusza kalkulacyjnego MS Excel, zamiast cyfr pojawiają się znaki #####, to należy przede wszystkim sprawdzić, czy:
- wpisana formuła zawiera błąd.
  - pojawił się błąd w obliczeniach
  - wprowadzone zostały znaki tekstowe, a nie liczby
  - liczba nie mieści się w komórce i nie można jej prawidłowo wyświetlić.**
22. Informacje przesyłane w sieci Internet przez użytkownika A do użytkownika B nie docierają. Użytkownik A musi prześledzić trasę połączenia z adresem IP użytkownika B, Jakiego polecenia musi użyć, jeżeli korzysta z komputera z systemem Windows XP?
- tracert**
  - winipcfg
  - ping
  - ipconfig
23. W przedsiębiorstwie należy cyklicznie tworzyć kopie bezpieczeństwa dużej ilości danych, znajdujących się na serwerze, rzędu kilkuset GB, Jakie urządzenie najlepiej wykorzystać do tego celu?
- nagrywarę CD
  - Macierz RAID1
  - Streamer**
  - Nagrywarę DVD
24. Po włączeniu komputera procedura POST pokazuje 512 MB RAM. Na karcie właściwości ogólnych systemu operacyjnego Windows widnieje wartość 480 MB RAM. Co jest przyczyną tej różnicy?
- Jedna z kości pamięci jest uszkodzona lub jest uszkodzone jedno z gniazd pamięci RAM na płycie głównej.
  - W komputerze znajduje się karta graficzna zintegrowana z płytą główną wykorzystująca część pamięci RAM.**
  - Jest źle przydzielony rozmiar pliku stronicowania w ustawieniach pamięci wirtualnej
  - System operacyjny jest źle zainstalowany i nie obsługuje całego obszaru pamięci.
25. Adres IP karty sieciowej to 192.0.0.17. Jaki jest zapis tego adresu w postaci dwójkowej?
- 10101000.00000000.00000000.00010001
  - 11000000.10101000.00000000.00100001
  - 10101000.11000000.00000000.00100001
  - 11000000.00000000.00000000.00010001**
26. Porażony prądem elektrycznym jest nieprzytomny, oddycha i ma wyczuwalne tętno. Co należy zrobić udzielając poszkodowanemu pomocy przed przyjazdem lekarza?
- Ułożyć go w pozycji bezpiecznej i rozluźnić ubranie.**
  - Pozostawić go tak jak leży, nie zmieniać pozycji ciała
  - Wykonać masaż serca.
  - Wykonać sztuczne oddychanie.

27. Jaką funkcję pełni układ zaznaczony strzałką na schemacie karty graficznej?



- a) Ustala widoczność i przesłanie się obiektów na ekranie
- b) Oblicza wygląd i położenie wielokątów, z których zbudowany jest obiekt**
- c) Wykonuje kalkulacje oświetlenia, uwzględniając położenie światła
- d) Oblicza kolory każdego wyświetlanego piksela

28. Środkiem ochrony przeciwporażeniowej powodującym samoczynne odłączenie zasilania w warunkach wystąpienia nadmiernego prądu doziemnego jest:

- a) Zerowanie
- b) Uziemienie robocze
- c) Uziemienie ochronne
- d) Włłącznik różnicowo prądowy**

29. Jakie oznaczenie zgodnie z Dyrektywami Rady Europy musi posiadać komputer, by mógł być dopuszczony do sprzedaży na terenie Polski?



A.



B.



C.



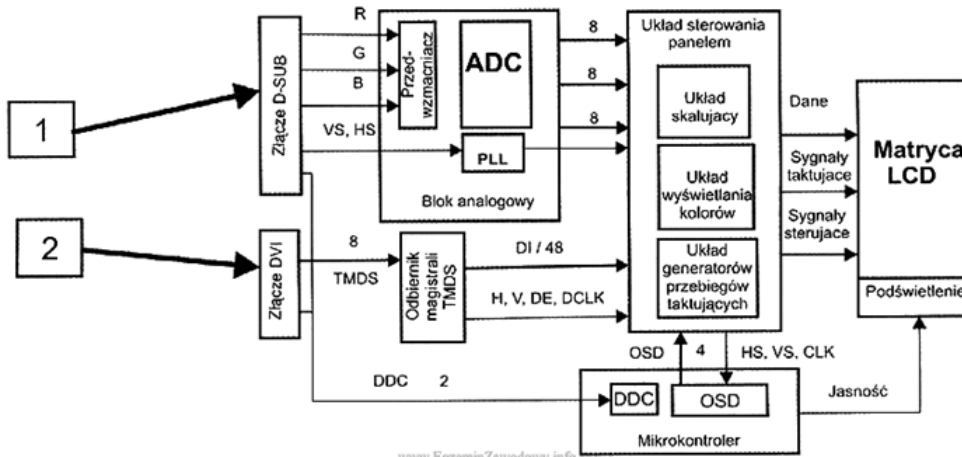
D.

- 1. B**
- 2. A
- 3. D
- 4. C

30. Użytkownik sieci lokalnej musi mieć możliwość korzystania z plików znajdujących się na serwerze sieciowym. W tym celu powinien:

- a) załogować się do domeny serwera i posiadać odpowiednie uprawnienia do plików znajdujących się na serwerze**
- b) podłączyć komputer do tego samego przełącznika, do którego podłączony jest serwer
- c) być członkiem grupy administratorzy na tym serwerze
- d) mieć założone konto użytkownika bez praw administracyjnych na tym serwerze

31. Które ze złączy oznaczonych strzałkami na schemacie monitora jest wejściem cyfrowym?



- a) Złącze 1
- b) Złącza 1 i 2
- c) **Złącze 2**
- d) Żadne ze złączy

32. Skaner antywirusowy wykrył niepożądane oprogramowanie. Z opisu wynika, że jest to dialer, który pozostawiony w systemie:

- a) przejmie pełną kontrolę nad komputerem
- b) zainfekuje załączniki poczty internetowej
- c) **połączy się z płatnymi numerami telefonicznymi przy użyciu modemu**
- d) zaatakuje rekord startowy dysku

33. Co należy zrobić z wiadomością pocztową od nieznanego nadawcy, zawierającą niepewny załącznik?

- a) Otworzyć załącznik i zapisać go na dysku twardym, a następnie sprawdzić plik programem antywirusowym
- b) Otworzyć wiadomość i odpowiedzieć na nią, pytając co zawiera załącznik
- c) Otworzyć załącznik, jeśli jest w nim wirus, natychmiast go zamknąć
- d) **Nie otwierać wiadomości, natychmiast ją usunąć**

34. W firmie zainstalowano pięć komputerów o adresach kart sieciowych podanych w tabeli. W związku z tym można wyróżnić

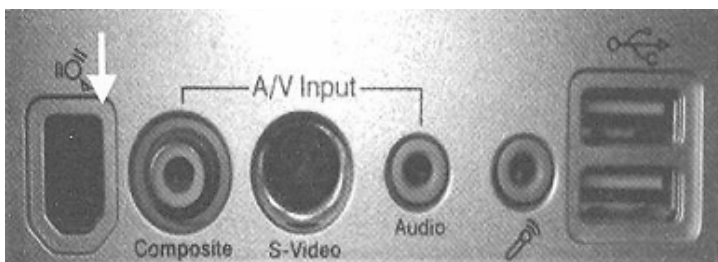
Adres IP	Maska
10.2.61.10	255.255.0.0
10.2.61.11	255.255.0.0
10.3.63.20	255.255.0.0
10.3.63.21	255.255.0.0
10.5.63.10	255.255.0.0

- a) **3 podsieci.**
- b) 2 podsieci.
- c) 5 podsieci.
- d) 1 sieć.

35. W budynku biurowym należy podłączyć komputer do routera ADSL przy użyciu przewodu UTP Cat 5e. Maksymalna odległość pomiędzy komputerem, a routerem powinna wynosić:

- a) 185 m
- b) 50 m
- c) **100 m**
- d) 500 m

36. System operacyjny działający w trybie tekstowym z możliwością uruchomienia środowiska graficznego KDE, to:
- Windows XP
  - Windows 95
  - Linux**
  - DOS
37. Podstawowym elementem bazy danych zawierającym kompletny opis jednego obiektu bazy jest:
- tabela
  - POLECONY
  - rekord**
  - plik
38. Na zdjęciu jest widoczny tylny panel komputera. Jak nazywa się wejście oznaczone strzałką?



- USB
  - COM
  - FireWire**
  - LPT
39. W systemie Linux mamy następujące prawa dostępu do pewnego pliku `rw-r--r--`. Jakim poleceniem zmienimy je na `rw-rw-r--` ?
- `chmod 221 nazwapliku`
  - `chmod 544 nazwapliku`
  - `chmod 550 nazwapliku`
  - `chmod 770 nazwapliku`**
40. W systemie Linux `ifconfig` oznacza:
- nazwę karty sieciowej
  - narzędzie umożliwiające wyświetlenie stanu interfejsów sieciowych**
  - narzędzie umożliwiające sprawdzenie znanych adresów MAC/IP
  - wykonywanie pakietów TCP/IP do sprawdzenia stanu odległego hosta
41. Aby wymienić urządzenie w systemie komputerowym, kabel zasilający należy odłączyć:
- po zdjęciu obudowy
  - po podłączeniu kabla sygnałowego
  - przed rozpoczęciem prac demontażowych**
  - po usunięciu ładunków statycznych z urządzenia
42. Usługa Windows XP Professional „Mostek sieciowy” pozwala na łączenie ze sobą :
- klienta z serwerem
  - dwóch komputerów
  - segmentów sieci LAN**
  - roboczych stacji bezdyskowych

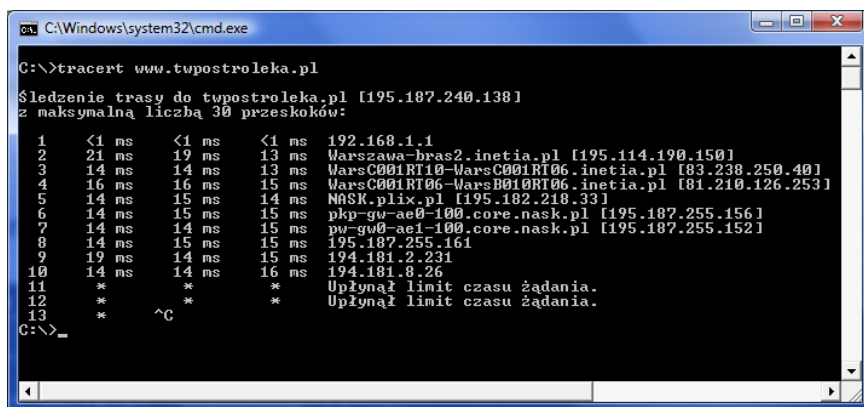
43. Numer IP przypisany komputerowi umożliwia odbiorcy pakietu IP rozróżnienie identyfikatorów:

- a) sieci i hosta
- b) sieci i bramy
- c) hosta i rutera
- d) hosta i bramy

44. Pewna liczba zapisana jest w systemie binarnym następująco 101110112. wskaż postać tej liczby zapisaną heksadecymalnie:

- a) AA<sub>16</sub>
- b) BB<sub>16</sub>
- c) CC<sub>16</sub>
- d) DD<sub>16</sub>

45. Polecenie tracert to narzędzie diagnostyczne które umożliwia:



```
C:\Windows\system32\cmd.exe
C:\>tracert www.typostroleka.pl
Śledzenie trasy do typostroleka.pl [195.187.240.138]
z maksymalną liczbą 30 przeskoków:
 1  <1 ms    <1 ms    <1 ms    192.168.1.1
 2  21 ms    19 ms    13 ms    Warszawa-bras2.inetia.pl [195.114.190.150]
 3  14 ms    14 ms    13 ms    WarsC001RT10-WarsC001RT06.inetia.pl [83.238.250.40]
 4  16 ms    16 ms    15 ms    WarsC001RT06-WarsB010RT06.inetia.pl [81.210.126.253]
 5  14 ms    15 ms    14 ms    NASK.plix.pl [195.182.218.33]
 6  14 ms    15 ms    15 ms    pkp-gw-ae0-100.core.nask.pl [195.187.255.156]
 7  14 ms    14 ms    15 ms    pw-gw0-ae1-100.core.nask.pl [195.187.255.152]
 8  14 ms    15 ms    15 ms    195.187.255.161
 9  19 ms    14 ms    15 ms    194.181.2.231
10  14 ms    14 ms    16 ms    194.181.0.26
11  *        *        *        Upłynął limit czasu żądania.
12  *        *        *        Upłynął limit czasu żądania.
13  *        *        *
C:\>_
```

- a) możliwość diagnozowania infrastruktury systemu DNS
- b) sprawność połączenia przy użyciu protokołu IPX/SPX
- c) poprawność konfiguracji protokołu TCP/IP
- d) ścieżkę do lokalizacji docelowej

46. Adres IP urządzenia umożliwiającego innym komputerom w sieci lokalnej dostęp do Internetu, to adres:

- a) DNS
- b) WINS
- c) proxy
- d) bramy (routera)

47. na zdjęciu przedstawiono:

- a) kartę sieciową ze złączem BNC i R-J45
- b) kartę sieciową ze złączem RJ-11 i BNC
- c) Kartę modemową z złączem BNC i RJ-11
- d) Kartę modemową ze złączem RJ-11 i RJ-45



48. Na zdjęciu przedstawiono kości pamięci:

- a) DIMM DDR2 i DIMM DDR
- b) SIMM 32 pinowy i 72 pinowy
- c) DIMM SDRAM i SIMM 72 pinowy
- d) RIMM RAMBUS



49. Na zdjęciu przedstawiono kartę na złączu PCI-Express x16 która posiada porty:

- a) **DVI-I/D, D-SUB i HDMI**
- b) USB, VGA i HDMI
- c) PCMCIA, DVI, FireWare
- d) HDMI, VIDEO, VGA



50. Procesor RISC to procesor:

- a) z pełną listą rozkazów
- b) z główną listą rozkazów.
- c) z kompleksową listą rozkazów
- d) **ze zredukowaną listą rozkazów**

## CZĘŚĆ II

51. Do podstawowych funkcji Narodowego Banku Polskiego nie należy:
- a) emisja pieniądza gotówkowego;
  - b) prowadzenie rachunków i rozliczeń państwa;
  - c) kontrola ilości pieniądza i wielkości kredytu w gospodarce;
  - d) prowadzenie rachunków i rozliczeń ludności i podmiotów gospodarczych.**
52. Suma pasywów i aktywów wynosi 15 230 złotych. Aktywa trwale stanowią 30% wartości majątku a wartość aktywów obrotowych równa się:
- a) 10661zł;**
  - b) 11799zł;
  - c) 15230zł;
  - d) 17382zł.
53. Za niebezpieczny dla finansów publicznych uznaje się w prawie Unii Europejskiej deficyt budżetowy przekraczający (w stosunku do PKB):
- a) 1%;
  - b) 2%;
  - c) 3%;**
  - d) 4%.
54. Dyrektor cukrowni zwolnił 50 pracowników po zakończeniu kampanii cukrowniczej. Zwolnienie to spowodowało na rynku lokalnym bezrobocie:
- a) frykcyjne;
  - b) sezonowe;**
  - c) chroniczne;
  - d) koniunkturalne.
55. Prezes spółki zamówił obraz, który będzie zdobił salę konferencyjną przedsiębiorstwa. W związku z tym powinien zawrzeć z artystą malarzem:
- a) umowę na czas nieokreślony;
  - b) umowę na czas określony;
  - c) umowę zlecenia;
  - d) umowę o dzieło.**
56. Procedura rejestracyjna przedsiębiorstwa obejmuje między innymi zgłoszenie do celów podatkowych, którego należy dopełnić w:
- a) Urzędzie Miasta;
  - b) Urzędzie S karbowym;**
  - c) Urzędzie Statystycznym;
  - d) Krajowym Rejestrze Sądowym.
57. Przedsiębiorca będący osobą fizyczną może podjąć działalność gospodarczą w dniu złożenia:
- a) Wniosku o dokonanie wpisu do ewidencji działalności Gospodawczej;**
  - b) Zgłoszenia / zmiany danych płatnika składek osoby fizycznej (ZUS ZFA);
  - c) Zgłoszenia rejestracyjnego w zakresie podatku od towarów i usług (VAT-R).
  - d) Wniosku o wpis do Krajowego Rejestru Urzędowego Podmiotów Gospodarki Narodowej (RG-1).

58. Która sytuacja uprawnia pracodawcę do rozwiązania z pracownikiem umowy o pracę bez wypowiedzenia:

- a) Pracownik spóźnił się do pracy;
- b) Pracownik był na zwolnieniu lekarskim;
- c) Pracownik spożywał alkohol na stanowisku pracy;**
- d) Pracownik korzystał z zaległego urlopu wypoczynkowego.

59. Stopa bezrobocia przy założeniach: osób bezrobotnych-350 liczba osób aktywnych zawodowo-2350 wynosi:

- a) 19,01%;
- b) 16,07%;**
- c) 20,30%;
- d) 18,05%.

60. Jeśli cena brutto towaru wynosi 1420, a stawka VAT-22% wówczas kwota podatku VAT jest równa:

- a) 256,07,-
- b) 312,40,-**
- c) 300,40,-
- d) 178,80,-

61. Właściciel Zakładu Remontowego „Retro” opracował kosztorys renowacji drzwi wejściowych zabytkowej kamienicy. W kalkulacji kosztów uwzględnił:

Zużycie materiałów	- 1 000 zł;
Zużycie energii	- 300 zł;
Zużycie specjalistycznych narzędzi	- 500 zł;
Wynagrodzenie pracowników	- 5 000zł.

Na jaką kwotę sporządzono kosztorys tej usługi?

- a) 1.000 zł;
- b) 5.000zł;
- c) 6.000zł;
- d) 6.800zł.**

62. Niezwłocznie po rozwiązaniu lub wygaśnięciu stosunku pracy pracodawca jest zobowiązany wydać pracownikowi:

- a) akta osobowe;
- b) świadectwo pracy;**
- c) kartę wynagrodzeń;
- d) pełną dokumentację pracowniczą.

63. Podatek CIT to podatek:

- a) dochodowy od osób fizycznych;
- b) dochodowy od osób prawnych;**
- c) podatek akcyzowy;
- d) podatek pośredni.

64. Podaż to dobra i usługi:

- a) oferowane przez producentów w danym czasie i po określonej cenie;**
- b) które nabywcy chcą nabyć w określonym czasie po określonej cenie;
- c) oferowane przez nabywców w danym czasie i po określonej cenie;
- d) które nabywcy chcą nabyć w danym czasie.

65. Które z wymienionych dóbr są substytutami:

- a) „Gazeta Wyborcza” i „Rzeczpospolita”;
- b) film fotograficzny i lampa błyskowa;
- c) magnetowid i taśma wideo;
- d) żadna z wymienionych.

66. Pasywa to:

- a) majątek podmiotu gospodarczego stanowiący materialną podstawę jego działalności;
- b) zobowiązania i rezerwy oraz należności od odbiorców;
- c) **źródła pochodzenia majątku podmiotu gospodarczego;**
- d) wartości niematerialne i prawne.

67. Do spółek osobowych nie zalicza się:

- a) spółki jawnej;
- b) **spółki akcyjnej;**
- c) spółki partnerskiej;
- d) spółki komandytowo-akcyjnej.

68. Do kosztów stałych nie zalicza się:

- a) wynagrodzeń dla pracowników administracji;
- b) **wartości zużytych w produkcji surowców;**
- c) kosztów konserwacji urządzeń;
- d) podatków np.: od gruntów.

69. Wskaż prawidłowe określenie akcji:

- a) **papiery wartościowe emitowane przez przedsiębiorstwo w formie spółki akcyjnej, posiadacze akcji stają się właścicielami majątku emitenta;**
- b) papiery wartościowe emitowane przez przedsiębiorstwo w formie spółki akcyjnej, posiadacze akcji nie są właścicielami majątku emitenta;
- c) papiery wartościowe emitowane przez Krajowy Depozyt Papierów Wartościowych.
- d) papiery wartościowe emitowane przez Skarb Państwa.

70. Inflacja kosztowa występuje gdy:

- a) stopa inflacji wynosi poniżej 10%;
- b) **rosną ceny zasobów niezbędnych do produkcji dóbr i usług;**
- c) wzrastają płace, które nie są adekwatne do wzrostu wydajności.
- d) całkowita wielkość planowanych wydatków ludności wzrasta szybciej niż całkowita wielkość produkcji.

# KARTA ODPOWIEDZI

Nr Zadania	odpowiedzi			
1	A	B	C	D
2	A	B	C	D
3	A	B	C	D
4	A	B	C	D
5	A	B	C	D
6	A	B	C	D
7	A	B	C	D
8	A	B	C	D
9	A	B	C	D
10	A	B	C	D
11	A	B	C	D
12	A	B	C	D
13	A	B	C	D
14	A	B	C	D
15	A	B	C	D
16	A	B	C	D
17	A	B	C	D
18	A	B	C	D
19	A	B	C	D
20	A	B	C	D
21	A	B	C	D
22	A	B	C	D
23	A	B	C	D
24	A	B	C	D
25	A	B	C	D

Nr Zadania	odpowiedzi			
26	A	B	C	D
27	A	B	C	D
28	A	B	C	D
29	A	B	C	D
30	A	B	C	D
31	A	B	C	D
32	A	B	C	D
33	A	B	C	D
34	A	B	C	D
35	A	B	C	D
36	A	B	C	D
37	A	B	C	D
38	A	B	C	D
39	A	B	C	D
40	A	B	C	D
41	A	B	C	D
42	A	B	C	D
43	A	B	C	D
44	A	B	C	D
45	A	B	C	D
46	A	B	C	D
47	A	B	C	D
48	A	B	C	D
49	A	B	C	D
50	A	B	C	D

## PESEL

0	0	0	0	0	0	0	0	0	0	0
1	1	1	1	1	1	1	1	1	1	1
2	2	2	2	2	2	2	2	2	2	2
3	3	3	3	3	3	3	3	3	3	3
4	4	4	4	4	4	4	4	4	4	4
5	5	5	5	5	5	5	5	5	5	5
6	6	6	6	6	6	6	6	6	6	6
7	7	7	7	7	7	7	7	7	7	7
8	8	8	8	8	8	8	8	8	8	8
9	9	9	9	9	9	9	9	9	9	9

## Data urodzenia zdającego

dzień		miesiąc			rok		

Nr Zadania	odpowiedzi			
51	A	B	C	D
52	A	B	C	D
53	A	B	C	D
54	A	B	C	D
55	A	B	C	D
56	A	B	C	D
57	A	B	C	D
58	A	B	C	D
59	A	B	C	D
60	A	B	C	D
61	A	B	C	D
62	A	B	C	D
63	A	B	C	D
64	A	B	C	D
65	A	B	C	D
66	A	B	C	D
67	A	B	C	D
68	A	B	C	D
69	A	B	C	D
70	A	B	C	D