

Zawód: **technik informatyk**
Symbol cyfrowy zawodu: **312[01]**
Wersja arkusza: **X**

312[01]-0X-101

Czas trwania egzaminu: 120 minut

EGZAMIN
POTWIERDZAJĄCY KWALIFIKACJE ZAWODOWE
Styczeń 2010

Etap pisemny

Instrukcja dla zdającego

1. Sprawdź, czy arkusz egzaminacyjny zawiera 20 stron. Ewentualny brak stron lub inne usterki zgłoś przewodniczącemu zespołu nadzorującego.
2. Do arkusza dołączona jest KARTA ODPOWIEDZI, na której:
 - wpisz symbol cyfrowy zawodu,
 - zamaluj kratkę z oznaczeniem wersji arkusza,
 - wpisz swój numer PESEL,
 - wpisz swoją datę urodzenia,
 - przyklej naklejkę ze swoim numerem PESEL w oznaczonym miejscu na karcie.
3. Arkusz egzaminacyjny składa się z dwóch części. Część I zawiera 50 zadań, część II 20 zadań.
4. Za każde poprawnie rozwiązane zadanie możesz uzyskać 1 punkt.
5. Aby zdać etap pisemny egzaminu, musisz uzyskać co najmniej 25 punktów z części I i co najmniej 6 punktów z części II.
6. Czytaj uważnie wszystkie zadania.
7. Rozwiązania zaznaczaj na KARCIE ODPOWIEDZI długopisem lub piórem z czarnym tuszem/atramentem.
8. Do każdego zadania podane są cztery odpowiedzi: A, B, C, D. Odpowiada im następujący układ kratek na KARCIE ODPOWIEDZI:

A	B	C	D
---	---	---	---

9. Tylko jedna odpowiedź jest poprawna.
10. Wybierz właściwą odpowiedź i zamaluj kratkę z odpowiadającą jej literą – np. gdy wybrałeś odpowiedź "A":

■	B	C	D
---	---	---	---

11. Staraj się wyraźnie zaznaczać odpowiedzi. Jeżeli się pomylisz i błędnie zaznaczysz odpowiedź, otocz ją kółkiem i zaznacz odpowiedź, którą uważasz za poprawną, np.

○■	B	C	■
----	---	---	---

12. Po rozwiązaniu testu sprawdź, czy zaznaczyłeś wszystkie odpowiedzi na KARCIE ODPOWIEDZI i wprowadziłeś wszystkie dane, o których mowa w punkcie 2 tej instrukcji.

Pamiętaj, że oddajesz przewodniczącemu zespołu nadzorującego tylko KARTĘ ODPOWIEDZI.

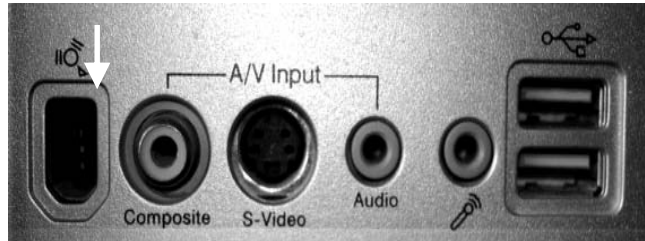
Powodzenia!

CZĘŚĆ I

Zadanie 1.

Na zdjęciu jest widoczny tylny panel komputera. Jak nazywa się wejście oznaczone strzałką?

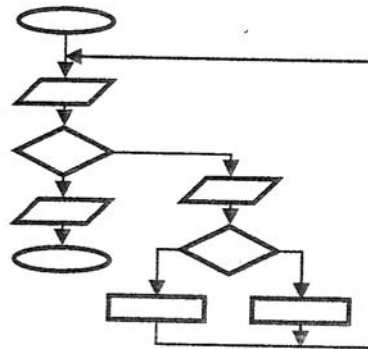
- A. LPT
- B. USB
- C. COM
- D. FireWire



Zadanie 2.

Na przedstawionym schemacie blokowym algorytmu występują

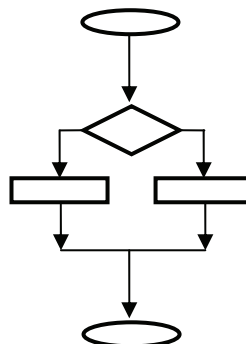
- A. trzy bloki decyzyjne.
- B. dwa bloki wykonania działań.
- C. trzy bloki wykonania działań.
- D. dwa bloki wprowadzania danych /wyprowadzania wyników.



Zadanie 3.

Którą z instrukcji języka Pascal przedstawia zamieszczony diagram algorytmu?

- A. IF THEN ELSE
- B. REPEAT UNTIL
- C. WHILE DO
- D. CASE OF



Zadanie 4.

Przedstawiony fragment programu zawiera instrukcję

- A. wyboru.
- B. iteracyjną.
- C. warunkową.
- D. rekurencyjną.

```
Case liczba of
1: writeln('wybrales 1');
2: writeln('wybrales 2');
3: writeln('wybrales 3');
4: writeln('wybrales 4');
5: writeln('wybrales 5');
else writeln('Nie wybrales liczby 1-5');
end;
```

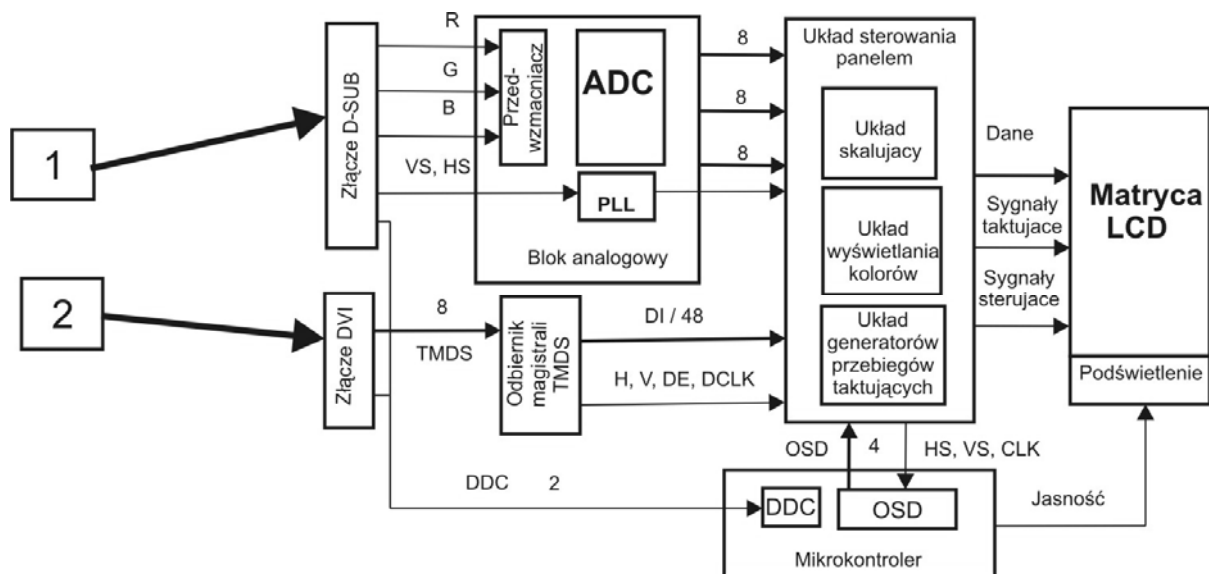
Zadanie 5.

Tryb graficzny w języku programowania Turbo Pascal uruchamiany jest procedurą

- A. Graph
- B. InitGraph
- C. RunGraph
- D. StartGraph

Zadanie 6.

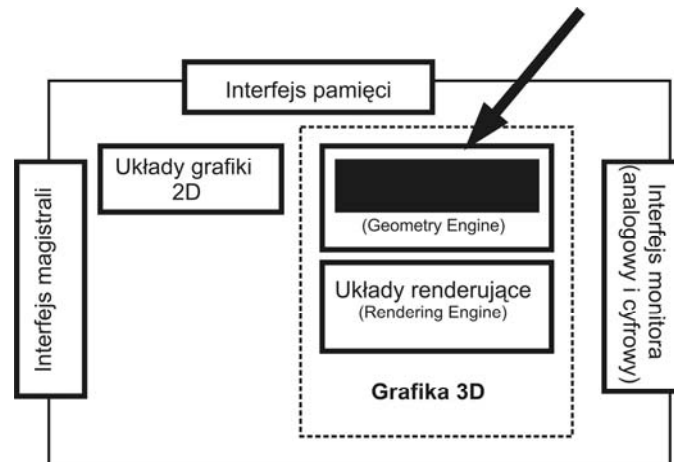
Które ze złączy oznaczonych strzałkami na schemacie monitora jest wejściem cyfrowym?



- A. Złącze 1.
- B. Złącze 2.
- C. Złącza 1 i 2.
- D. Żadne ze złączy.

Zadanie 7.

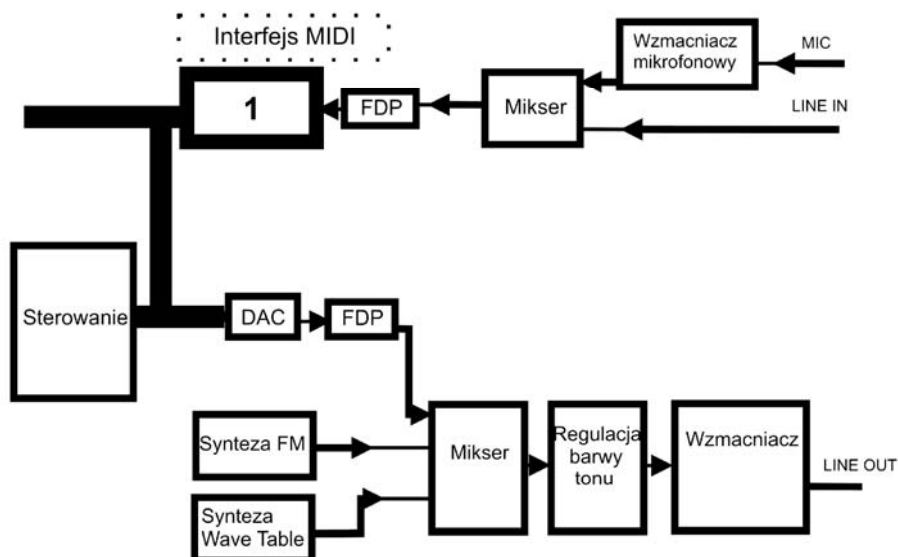
Jaką funkcję pełni układ zaznaczony strzałką na schemacie karty graficznej?



- A. Oblicza kolory każdego wyświetlanego piksela.
- B. Ustala widoczność i przesłanianie się obiektów na ekranie.
- C. Wykonuje kalkulacje oświetlenia, uwzględniając położenie światła.
- D. Oblicza wygląd i położenie wielokątów, z których zbudowany jest obiekt.

Zadanie 8.

Rysunek przedstawia schemat blokowy karty dźwiękowej. Jaką funkcję pełni układ oznaczony cyfrą 1?



- A. Wzmacnia sygnał wejściowy.
- B. Wzmacnia sygnał wyjściowy.
- C. Zamienia sygnał analogowy na cyfrowy.
- D. Zamienia sygnał cyfrowy na analogowy.

Zadanie 9.

Proces optymalizacji relacyjnej bazy danych, mający na celu eliminację powtarzających się danych, to

- A. relacja.
- B. redukcja.
- C. planowanie.
- D. normalizacja.

Zadanie 10.

Active Directory w systemach MS Windows Server 2000 i MS Windows Server 2003 to

- A. baza danych zawierająca informacje o użytkownikach sieci, ich hasłach dostępu i uprawnieniach.
- B. logiczna grupa komputerów, które mają możliwość komunikowania się w sieci i wzajemnego udostępniania zasobów.
- C. grupa komputerów połączonych w sieć, składająca się z serwera pełniącego rolę kontrolera oraz stacji roboczych – klientów.
- D. usługa katalogowa, która przechowuje informacje dotyczące obiektów w sieci i udostępnia je użytkownikom oraz administratorom sieci.

Zadanie 11.

Podstawowym elementem bazy danych zawierającym kompletny opis jednego obiektu bazy jest

- A. plik.
- B. pole.
- C. rekord.
- D. tabela.

Zadanie 12.

POP3 jest

- A. protokołem wysyłania e-mail.
- B. protokołem odbierania e-mail.
- C. programem pocztowym.
- D. serwerem pocztowym.

Zadanie 13.

Procesor RISC to procesor

- A. z pełną listą rozkazów.
- B. z główną listą rozkazów.
- C. z kompleksową listą rozkazów.
- D. ze zredukowaną listą rozkazów.

Zadanie 14.

W dokumentacji systemu operacyjnego Windows XP opisane są pliki z rozszerzeniem .dll. Rozszerzenie to dotyczy pliku

- A. biblioteki.
- B. uruchamialnego.
- C. inicjalizacyjnego.
- D. dziennika zdarzeń.

Zadanie 15.

Licencja OEM to

- A. dokument, który zezwala na używanie oprogramowania na dowolnym sprzęcie komputerowym w określonej w niej ilości stanowisk, bez instalacyjnych dyskietek, czy krążków CD.
- B. licencja czyniąca z oprogramowania własność ogółu, w myśl której autor lub autorzy oprogramowania zrzekają się praw do upowszechniania oprogramowania na rzecz ogółu użytkowników.
- C. licencja oprogramowania wyłącznie na system komputerowy, na którym zostało oryginalnie zainstalowane, dotyczy oprogramowania sprzedawanego z nowymi komputerami lub odpowiednimi częściami.
- D. licencja uprawniająca użytkownika do zainstalowania nabytego oprogramowania tylko w jednym komputerze, obejmująca zakaz udostępniania takiego oprogramowania w sieci oraz na innych wolnostojących komputerach.

Zadanie 16.

W opisie programu C++ Builder jest wymieniona biblioteka VCL. Co oznacza ten skrót?

- A. Visual Command Label
- B. Virtual Command Label
- C. Visual Component Library
- D. Virtual Component Library

Zadanie 17.

Procesor Athlon 2800+ to

- A. procesor firmy Intel taktowany częstotliwością 2,8 GB.
- B. procesor firmy AMD taktowany częstotliwością 2,8 GB.
- C. procesor firmy AMD o wydajności podobnej do procesora Pentium 4 taktowanego częstotliwością 2,8 GHz.
- D. procesor firmy Intel o wydajności podobnej do procesora Pentium 4 taktowanego częstotliwością 2,8 GHz.

Zadanie 18.

Przełącznik sieciowy standardu Fast Ethernet umożliwia transmisję danych z maksymalną prędkością

- A. 100 Mbps
- B. 100 MB/s
- C. 10 Mbps
- D. 10 MB/s

Zadanie 19.

Najbardziej zaawansowany tryb pracy portu równoległego standardu IEEE-1284 tworzący dwukierunkową magistralę 8-bitową mogącą przesyłać zarówno dane, jak i adresy z maksymalną szybkością transmisji do 2,3 MB/s, pozwalający na podłączenie do 64 urządzeń, to

- A. EPP Mode.
- B. Byte Mode.
- C. Nibble Mode.
- D. Compatibility Mode.

Zadanie 20.

K01: Dla $j = 1, 2, \dots, n - 1$: wykonuj K02
K02: Dla $i = 1, 2, \dots, n - 1$: jeśli $d[i] > d[i + 1]$, to $d[i] \leftrightarrow d[i + 1]$
K03: Zakończ algorytm.

Zamieszczona lista kroków przedstawia algorytm sortowania

- A. szybkiego.
- B. przez wybór.
- C. bąbelkowego.
- D. przez wstawienie.

Zadanie 21.

Krok 1: Wykonuj kroki od 2 do 5 dla i od 1 do 10 zwiększając i o 1
Krok 2: Wykonuj kroki od 3 do 5 dla j od 1 do 10 zwiększając j o 1
Krok 3: Jeżeli i jest równe j wykonaj krok 4, w przeciwnym wypadku wykonaj krok 5.
Krok 4: Elementowi tablicy **tab[i,j]** przypisz wartość 1.
Krok 5: Elementowi tablicy **tab[i,j]** przypisz wartość 0.

Przedstawiony w postaci listy kroków algorytm przypisuje

- A. wartość 0 wszystkim elementom macierzy.
- B. wartość 1 wszystkim elementom macierzy.
- C. wartość 0 elementom na przekątnej macierzy.
- D. wartość 1 elementom na przekątnej macierzy.

Zadanie 22.

Jaka będzie wyświetlona wartość zmiennej K po wykonaniu załączonego fragmentu programu?

- A. 30
- B. 31
- C. 32
- D. 34

```
I=10;  
J=I++;  
J*=2;  
K=++I+J;  
cout<<K;
```

Zadanie 23.

W wyniku wykonania przedstawionej instrukcji iteracyjnej wyświetlone zostaną liczby

- A. parzyste 0 - 98
- B. parzyste 0 - 100
- C. nieparzyste 1 - 99
- D. nieparzyste 1 - 101

```
for (i = 0; i <=100; i + = 2);  
cout<<i<<endl;
```

Zadanie 24.

Gdzie w edytorze tekstu wprowadza się informację lub ciąg znaków, który ma pojawić się na wszystkich stronach dokumentu?

- A. W polu tekstowym.
- B. W przypisach dolnych.
- C. W nagłówku lub stopce.
- D. W przypisach końcowych.

Zadanie 25.

Jeżeli w komórce arkusza kalkulacyjnego MS Excel, zamiast cyfr pojawiają się znaki #####, to należy przede wszystkim sprawdzić, czy

- A. wpisana formuła zawiera błąd.
- B. pojawił się błąd w obliczeniach.
- C. wprowadzone zostały znaki tekstowe, a nie liczby.
- D. liczba nie mieści się w komórce i nie można jej prawidłowo wyświetlić.

Zadanie 26.

Podczas testowania nowego programu okazało się, że nie działa on prawidłowo. Jakiego narzędzia należy użyć do wykrywania błędów wykonania?

- A. Konwertera.
- B. Debuggera.
- C. Kompilatora.
- D. Linkera.

Zadanie 27.

Program w języku C/C++ składa się z kilkunastu różnych funkcji. Która z funkcji pełni rolę programu głównego?

- A. Znajdująca się jako pierwsza w programie.
- B. Znajdująca się jako ostatnia w programie.
- C. Nosząca nazwę *main*.
- D. Typu *void*.

Zadanie 28.

W języku C/C++ zapisano instrukcję `for(i=1;i<100;i=i+2)`. Jaka instrukcją można zastąpić zapis `i=i+2`?

- A. `i++`
- B. `i=2+`
- C. `i+=2`
- D. `i=+2`

Zadanie 29.

We właściwościach karty graficznej w zakładce *Zasoby* jest określony jeden z zakresów pamięci dla tej karty od `A0000h` do `BFFFFh`. Wielkość ta oznacza obszar pamięci określony adresem fizycznym

- A. 1010 0000 0000 0000 0000 – 1011 1111 1111 1111 1111
- B. 1011 0000 0000 0000 0000 – 1100 1111 1111 1111 1111
- C. 1001 1111 1111 1111 1111 – 1010 0000 0000 0000 0000
- D. 1100 1111 1111 1111 1111 – 1110 1111 1111 1111 1111

Zadanie 30.

Numer przerwania przydzielony dla karty sieciowej został przedstawiony w postaci binarnej jako liczba 10101. Jaka to liczba dziesiętna?

- A. 15
- B. 20
- C. 21
- D. 41

Zadanie 31.

Adres IP karty sieciowej to 192.0.0.17. Jaki jest zapis tego adresu w postaci dwójkowej?

- A. 10101000.00000000.00000000.00010001
- B. 10101000.11000000.00000000.00100001
- C. 11000000.10101000.00000000.00100001
- D. 11000000.00000000.00000000.00010001

Zadanie 32.

Po włączeniu komputera procedura POST pokazuje 512 MB RAM. Na karcie właściwości ogólnych systemu operacyjnego Windows widnieje wartość 480 MB RAM. Co jest przyczyną tej różnicy?

- A. System operacyjny jest źle zainstalowany i nie obsługuje całego obszaru pamięci.
- B. Jest źle przydzielony rozmiar pliku stronicowania w ustawieniach pamięci wirtualnej.
- C. Jedna z kości pamięci jest uszkodzona lub jest uszkodzone jedno z gniazd pamięci RAM na płycie głównej.
- D. W komputerze znajduje się karta graficzna zintegrowana z płytą główną wykorzystująca część pamięci RAM.

Zadanie 33.

Firma potrzebuje drukarki służącej do drukowania trwałych kodów kreskowych oraz etykiet na folii i powierzchniach z tworzyw sztucznych. Jaką drukarkę musi zakupić?

- A. Igłową.
- B. Termiczną.
- C. Mozaikową.
- D. Termotransferową.

Zadanie 34.

W przedsiębiorstwie należy cyklicznie tworzyć kopie bezpieczeństwa dużej ilości danych, znajdujących się na serwerze, rzędu kilkuset GB. Jakie urządzenie najlepiej wykorzystać do tego celu?

- A. Streamer.
- B. Macierz RAID1.
- C. Nagrywarę CD.
- D. Nagrywarę DVD.

Zadanie 35.

Zamontowany w komputerze dysk ma zostać podzielony na partycje. Podaj maksymalną liczbę partycji rozszerzonych, możliwych do utworzenia na jednym dysku.

- A. 1
- B. 2
- C. 3
- D. 4

Zadanie 36.

W jakim systemie operacyjnym przy instalacji sterowników do nowego urządzenia może pojawić się komunikat:

System.....nie może zweryfikować wydawcy tego sterownika. Ten sterownik nie ma podpisu cyfrowego albo podpis nie został zweryfikowany przez urząd certyfikacji. Nie należy instalować tego sterownika, jeżeli nie pochodzi z oryginalnego dysku producenta lub od administratora systemu.

- A. Unix
- B. Linux
- C. Windows XP
- D. Windows 98

Zadanie 37.

System operacyjny działający w trybie tekstowym z możliwością uruchomienia środowiska graficznego KDE, to

- A. DOS
- B. Linux
- C. Windows 95
- D. Windows XP

Zadanie 38.

W sieci lokalnej zainstalowano serwer, który ma za zadanie przydzielanie dynamicznego adresu IP. Jaka usługa musi być uruchomiona na tym serwerze?

- A. ISA
- B. DNS
- C. DCHP
- D. DHCP

Zadanie 39.

Użytkownik sieci lokalnej musi mieć możliwość korzystania z plików znajdujących się na serwerze sieciowym. W tym celu powinien

- A. zalogować się do domeny serwera i posiadać odpowiednie uprawnienia do plików znajdujących się na serwerze.
- B. podłączyć komputer do tego samego przełącznika, do którego podłączony jest serwer.
- C. mieć założone konto użytkownika bez praw administracyjnych na tym serwerze.
- D. być członkiem grupy *administratorzy* na tym serwerze.

Zadanie 40.

W firmie zainstalowano pięć komputerów o adresach kart sieciowych podanych w tabeli. W związku z tym można wyróżnić

- A. 1 sieć.
- B. 2 podsieci.
- C. 3 podsieci.
- D. 5 podsieci.

Adres IP	Maska
10.1.61.10	255.255.0.0
10.1.61.11	255.255.0.0
10.3.63.20	255.255.0.0
10.3.63.21	255.255.0.0
10.5.63.10	255.255.0.0

Zadanie 41.

Informacje przesyłane w sieci Internet przez użytkownika A do użytkownika B nie docierają. Użytkownik A musi prześledzić trasę połączenia z adresem IP użytkownika B. Jakiego polecenia musi użyć, jeżeli korzysta z komputera z systemem Windows XP?

- A. ping
- B. tracert
- C. winipcfg
- D. ipconfig

Zadanie 42.

W budynku biurowym należy podłączyć komputer do routera ADSL przy użyciu przewodu UTP Cat 5e. Maksymalna odległość pomiędzy komputerem, a routerem powinna wynosić

- A. 50 m
- B. 100 m
- C. 185 m
- D. 500 m

Zadanie 43.

Skaner antywirusowy wykrył niepożądane oprogramowanie. Z opisu wynika, że jest to dialer, który pozostawiony w systemie

- A. zaatakuje rekord startowy dysku.
- B. zainfekuje załączniki poczty internetowej.
- C. przejmie pełną kontrolę nad komputerem.
- D. połączy się z płatnymi numerami telefonicznymi przy użyciu modemu.

Zadanie 44.

Co należy zrobić z wiadomością pocztową od nieznanej osoby, zawierającą niepewny załącznik?

- A. Nie otwierać wiadomości, natychmiast ją usunąć.
- B. Otworzyć załącznik, jeśli jest w nim wirus, natychmiast go zamknąć.
- C. Otworzyć wiadomość i odpowiedzieć na nią, pytając co zawiera załącznik.
- D. Otworzyć załącznik i zapisać go na dysku twardym, a następnie sprawdzić plik programem antywirusowym.

Zadanie 45.

W celu ochrony urządzeń elektronicznych przed ładunkami elektrostatycznymi występującymi na ciele pracownika stosuje się

- A. opaskę antyelektrostatyczną na rękę.
- B. matę ochronną z poliwęglanu.
- C. buty na gumowej podeszwie.
- D. fartuch skórzany.

Zadanie 46.

Podczas wymiany pojemników z tuszem w drukarce atramentowej należy pamiętać dodatkowo o założeniu

- A. okularów ochronnych.
- B. maski przeciwpyłowej.
- C. butów na gumowej podeszwie.
- D. rękawic lateksowych lub foliowych.

Zadanie 47.

Jakie oznaczenie zgodnie z Dyrektywami Rady Europy musi posiadać komputer, by mógł być dopuszczony do sprzedaży na terenie Polski?



A.



B.



C.



D.

Zadanie 48.

Wielogodzinna praca przy komputerze wymaga ergonomicznej aranżacji miejsca oraz prawidłowej pozycji przy pracy. Nieprawidłowe ułożenie rąk na klawiaturze lub nieprawidłowe trzymanie myszki podczas pracy przy komputerze może być przyczyną dolegliwości

- A. zespołu cieśni nadgarstka.
- B. stanu zapalnego stawu kolanowego.
- C. skrzywienia odcinka szyjnego kręgosłupa.
- D. zwyrodnienia odcinka szyjnego kręgosłupa.

Zadanie 49.

Środkiem ochrony przeciwporażeniowej powodującym samoczynne odłączenie zasilania w warunkach wystąpienia nadmiernego prądu doziemnego jest

- A. wyłącznik różnicowoprądowy.
- B. uziemienie ochronne.
- C. uziemienie robocze.
- D. zerowanie.

Zadanie 50.

Porażony prądem elektrycznym jest nieprzytomny, oddycha i ma wyczuwalne tętno. Co należy zrobić udzielając poszkodowanemu pomocy przed przyjazdem lekarza?

- A. Wykonać masaż serca.
- B. Wykonać sztuczne oddychanie.
- C. Ułożyć go w pozycji bezpiecznej i rozluźnić ubranie.
- D. Pozostawić go tak jak leży, nie zmieniać pozycji ciała.

CZĘŚĆ II

Zadanie 51.

Państwo Jarczyńscy są posiadaczami własnego domu. Sami w nim mieszkają, nikomu nie wynajmują żadnej jego części. Który podatek opłacają z tytułu posiadania domu?

- A. Dochodowy.
- B. Od nieruchomości.
- C. Od towarów i usług.
- D. Od spadków i darowizn.

Zadanie 52.

Rejestracja w systemie REGON to zgłoszenie działalności gospodarczej do

- A. Urzędu Skarbowego.
- B. Zakładu Ubezpieczeń Społecznych.
- C. Urzędu Statystycznego.
- D. Urzędu Miasta.

Zadanie 53.

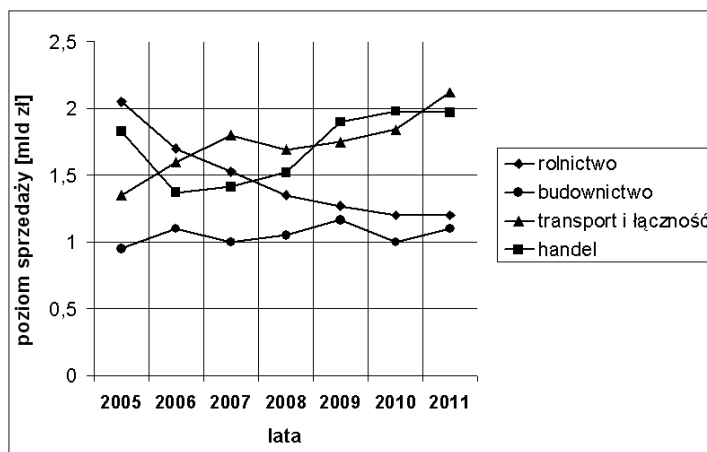
Przedsiębiorca, który chce prowadzić rozliczenia w formie bezgotówkowej musi posiadać

- A. kredyt w banku.
- B. lokatę bankową.
- C. gotówkę w kasie.
- D. rachunek bankowy.

Zadanie 54.

Wykres przedstawia prognozę poziomu sprzedaży w wybranych działach gospodarki na lata 2005 – 2010. W którym dziale gospodarki najkorzystniej będzie prowadzić działalność gospodarczą w roku 2010?

- A. Rolnictwo.
- B. Budownictwo.
- C. Handel.
- D. Transport i łączność.



Zadanie 55.

Który dokument zawiera przedstawione informacje?

Sprzedawca _____ (Adres i NIP)			Nabywca _____ (Adres i NIP)				
Nazwa towaru lub usługi	j.m.	Ilość	Cena netto	Wartość netto			Wartość brutto
Sposób zapłaty _____ Termin zapłaty _____			Zestawienie sprzedaży		22%		
Do zapłaty _____ zł _____ gr. Słownie _____					7%		
					3%		
					0%		
			Razem				

- A. Faktura VAT.
- B. Weksel trasowany.
- C. Polecenie przelewu.
- D. Czek rozrachunkowy.

Zadanie 56.

Skrót VAT dotyczy podatku

- A. od towarów i usług.
- B. od nieruchomości.
- C. dochodowego.
- D. rolnego.

Zadanie 57.

Pan Jan Nowak jest zatrudniony na podstawie umowy o pracę. Po zakończeniu roku podatkowego zakład pracy przesyła mu dokument, w którym zawarte są informacje o zaliczkach na podatek dochodowy. Jaki to dokument?

PIT-11A formularz sporządzany przez organy rentowe
PIT-8B formularz sporządzany przez zleceniodawców
PIT-11 formularz sporządzany przez płatników zatrudniających osoby na umowę o pracę
PIT-R formularz sporządzany dla osób pełniących obowiązki społeczne

- A. PIT-11A
- B. PIT-8B
- C. PIT-11
- D. PIT-R

Zadanie 58.

W której sytuacji pracodawca ma obowiązek wystawić pracownikowi świadectwo pracy?

- A. Pracodawca kieruje pracownika na szkolenie.
- B. Pracownik podpisał umowę o pracę z pracodawcą.
- C. Pracownik zakończył pracę, w związku z wygaśnięciem umowy.
- D. Pracodawca zaproponował pracownikowi nowe stanowisko.

Zadanie 59.

Prezes firmy budowlanej podpisał z pracownikiem umowę o pracę na czas trwania budowy centrum handlowego. Którą z poniżej wymienionych umów podpisał pracownik?

- A. Umowę na czas nieokreślony.
- B. Umowę na czas określony.
- C. Umowę na okres próbny.
- D. Umowę o dzieło.

Zadanie 60.

Pracownik zatrudniony na umowę o pracę, który nie otrzymał wynagrodzenia, może dochodzić swoich praw na podstawie przepisów

- A. Kodeksu pracy.
- B. Kodeksu karnego.
- C. Kodeksu cywilnego.
- D. Kodeksu spółek handlowych.

Zadanie 61.

W bezpłatnym kursie obsługi komputera organizowanym przez Powiatowy Urząd Pracy może wziąć udział

POWIATOWY URZĄD PRACY organizuje

BEZPŁATNY KURS OBSŁUGI KOMPUTERA

Dla osób, które:

- mają ukończone 35 lat,
- posiadają minimum średnie wykształcenie,
- są zarejestrowane w Urzędzie Pracy co najmniej 3 miesiące.

Uczestnictwo w kursie zostanie potwierdzone certyfikatem.

- A. Zofia Kot - wykształcenie zasadnicze, zarejestrowana od 6 miesięcy, wiek 43 lata.
- B. Anna Kruk - wykształcenie średnie, zarejestrowana od 2 miesięcy, wiek 37 lat.
- C. Jerzy Bąk - wykształcenie wyższe, zarejestrowany od 3 miesięcy, wiek 37 lat.
- D. Jan Len - wykształcenie średnie, zarejestrowany od 4 miesięcy, wiek 34 lata.

Zadanie 62.

W powiatowym urzędzie pracy wywieszona została oferta pracy o następującej treści:

Poszukujemy pracownika do prac biurowych.

Wymagania:

- *wykształcenie minimum średnie,*
- *biegła znajomość języka angielskiego lub niemieckiego,*
- *obsługa komputera,*
- *doświadczenie na podobnym stanowisku (minimum 3 lata),*

mile widziane:

- *prawo jazdy kategorii B,*
- *dyspozycyjność.*

Oferty prosimy składać na adres firmy:

PHU „Pankracy”
ul. Biedronki 12
01 – 030 Niedziela

Spośród wymienionych osób wybierz tę, która spełnia wymagania stawiane w ofercie.

- A. Wojtek – ukończył w zeszłym roku liceum z wykładowym językiem niemieckim, biegle obsługuje komputer, ma prawo jazdy kat. B.
- B. Hanka – ukończyła w zeszłym roku liceum, zna biegle język angielski i niemiecki, obsługuje komputer.
- C. Marek – ukończył technikum budowlane, zna dobrze język niemiecki, sprawnie obsługuje komputer, pracował 3 lata na budowie.
- D. Magda – ukończyła liceum, biegle zna angielski i niemiecki, ma prawo jazdy kat. B, pracowała 4 lata w biurze wykorzystując w pracy komputer.

Zadanie 63.

Jan Wolski otwiera zakład usługowy w mieście liczącym 20 tysięcy mieszkańców. Zamierza naprawiać sprzęt elektroniczny. Zatrudni jednego pracownika. Wybrał kartę podatkową jako sposób opodatkowania swojej działalności. Jaką kwotę podatku będzie opłacał?

Zakres działania	Liczba pracowników	Kwota podatku		
		Miejscowości do 5000 mieszkańców	Miejscowości od 5000 do 50000 mieszkańców	Miejscowości powyżej 50000 mieszkańców
Naprawa i konserwacja urządzeń elektronicznych	0	218 zł	253 zł	285 zł
	1	450 zł	482 zł	523 zł
	2	559 zł	636 zł	723 zł
Usługi ślusarskie	0	316 zł	370 zł	406 zł
	1	546 zł	591 zł	682 zł
	2	697 zł	803 zł	912 zł

- A. 450 zł
- B. 482 zł
- C. 546 zł
- D. 591 zł

Zadanie 64.

O które informacje należy rozszerzyć przedstawione obok CV?

- A. Powód ubiegania się o pracę.
- B. Wykształcenie.
- C. Stan zdrowia.
- D. Stan majątkowy.

CURRICULUM VITAE

Dane osobowe

Imię , nazwisko: Jan Kowalski
Data urodzenia: 3.09.1985
Miejsce urodzenia: Kielce
Adres zamieszkania: 31-009 Kraków
ul. Szewska 10/50

Doświadczenia zawodowe

od 1.08.2003 do chwili obecnej Kawiarnia
„Pelikan”

Kraków, ul. Szara 2, kelner
2000- 2003 Restauracja „Wierzynek”,
Kraków, nauka zawodu – kelner

Dodatkowe kwalifikacje

prawo jazdy, kat. B

Zainteresowania

muzyka, sport

Zadanie 65.

Przedstawiony dokument służy do

- A. zapłaty podatku gotówką.
- B. zapłaty podatku przelewem.
- C. zwrotu gotówką nadpłaconego podatku.
- D. zwrotu przelewem nadpłaconego podatku.

01. nazwa organu podatkowego URZĄD SKARBOWY W BOLESŁAWCU	
02. nazwa organu podatkowego (nr)	
03. nr rachunku bankowego organu podatkowego 20 1010 1674 0004 3322 2100 0000	
04. W P	05. waluta PLN
06. nr rachunku bankowego zobowiązanego (protokół) / kwota długu (wzrost) **1384,70	
07. nazwa i adres zobowiązanego TELEWIZJA REGIONALNA SP. Z O.O.	
08. nazwa i adres zobowiązanego (nr) UL. LEŚNA 73 00-387 BOLESŁAWIEC	
09. 10P lub identyfikator uzupełniający zobowiązanego 8394134311	10. typ identyfikacji N
11. okres (rok, typ okresu, nr okresu) 03 R	12. symbol numeracji płatności CIT-8
13. identyfikacja zobowiązania (rodzaj dokumentu, np. decyzja, tytuł wykonawczy, postanowienie)	
14. pieczęć, data i podpis zobowiązanego	
15. Opłata	
07	

01 - NIP, 02 - Regon, 03 - Płatnik, 04 - dane o rachunku, 05 - paragraf, 06 - inny dokument pobliżający, 07 - nazwa, 08 - adres, 09 - dane o numeracji, 10 - data, 11 - dzień

Zadanie 66.

Pan Jak Kowalski podpisał umowę o pracę na czas nieokreślony w 2006 roku. W lutym 2010 roku planuje zmienić pracę. Zgodnie z art. 36. Kodeksu pracy panu Kowalskiemu przysługuje okres wypowiedzenia wynoszący

- A. 1 miesiąc.
- B. 2 tygodnie.
- C. 3 miesiące.
- D. 6 miesięcy.

art. 36. Okres wypowiedzenia umowy o pracę zawartej na czas nieokreślony jest uzależniony od okresu zatrudnienia u danego pracodawcy i wynosi:

1. 2 tygodnie, jeżeli pracownik był zatrudniony krócej niż 6 miesięcy,
2. 1 miesiąc, jeżeli pracownik był zatrudniony co najmniej 6 miesięcy,
3. 3 miesiące, jeżeli pracownik był zatrudniony co najmniej 3 lata.

Zadanie 67.

Najkorzystniejszą umową, ze względu na stabilizację zawodową pracownika, jest

- A. umowa o dzieło.
- B. umowa – zlecenie.
- C. umowa na czas określony.
- D. umowa na czas nieokreślony.

Zadanie 68.

Pan Jan Nowak jest importerem wyrobów tytoniowych. Jaki rodzaj podatku musi on zapłacić przed wprowadzeniem towaru do obrotu ?

- A. Dochodowy od osób fizycznych.
- B. Dochodowy od osób prawnych.
- C. Akcyzowy.
- D. Rolny.

Zadanie 69.

Jakie wynagrodzenie brutto otrzyma kucharz za miesiąc pracy, na podstawie ustalonych warunków zatrudnienia?

- A. 2 650 zł
- B. 2 700 zł
- C. 2 750 zł
- D. 2 850 zł

(...)
1. Strony ustalają następujące warunki zatrudnienia:
- rodzaj umówionej pracy (stanowisko, funkcja) <u>kucharz</u>
- wymiar czasu pracy <u>pełny etat (40 godzin tygodniowo)</u>
- wynagrodzenie (składniki wynagrodzenia i ich wysokość) <u>2 500 zł wynagrodzenie miesięczne zasadnicze + 10% premii</u>
- inne warunki zatrudnienia <u>brak</u>
2. Dzień rozpoczęcia pracy <u>25 maja 2009 r.</u>
(...)

Zadanie 70.

Według Kodeksu spółek handlowych wspólnicy spółki jawnej mają równy udział w stratach i zyskach bez względu na wartość wkładu. Udziały dwóch wspólników spółki wynoszą: 15 000 zł i 8 000 zł. W roku obrotowym straty spółki jawnej wyniosły 10 000 zł. Wskaż właściwy udział wspólników w stratach.

- A. 11 500 zł i 11 500 zł
- B. 6 500 zł i 6 500 zł
- C. 5 000 zł i 5 000 zł
- D. 7 500 zł i 4 000 zł

